



E V E R E S T  
P R O J E C T

OFFICE & HOSPITALITY  
TEXTILE SYSTEMS



EVEREST  
PROJECT

TEXTILE DESIGN  
FOR ARCHITECTURE



DESIGN  
TECHNOLOGY  
EMOTION  
FUNCTIONALITY  
CUSTOMIZE  
TEXTURE & COLOURS

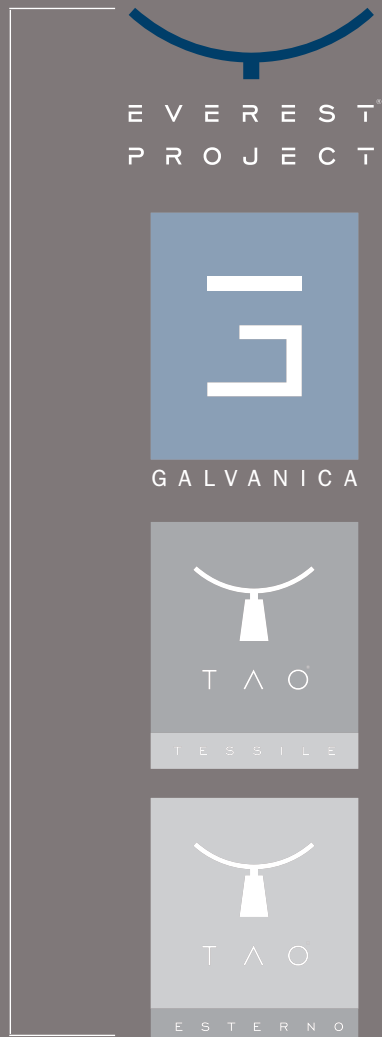
TAO Design. Marchio, Centro studi R. & D., "officina" project and marketing. Il rapporto TAO con il Gruppo, rammenta il valore filosofico racchiuso nel significato antico di tao: via, corso e trasformazione, l'idea-guida che racchiude nel proprio cerchio un processo industriale diversificato e sostenibile.

TAO Design. Brand, Research studies R. & D., "workshop" project and marketing. The relationship between TAO and the Group recalls the philosophy behind the original significance of Tao: direction, implementation and transformation, a guideline, a continual diverse and sustainable industrial process.

TAO Design. Marque, Centre d'études R. & D., « atelier » project and marketing. Le rapport TAO avec le Groupe rappelle la valeur philosophique renfermée dans la signification antique de tao : voie, cours et transformation, la ligne directrice qui renferme dans son cercle un processus industriel diversifié et durable.

TAO Design. Marca, Centro de estudios R. & D., "taller" project and marketing. La relación de TAO con el Grupo evoca el valor filosófico contenido en el antiguo significado de tao: camino, recorrido y transformación, el hilo conductor que alberga en su círculo un proceso industrial diversificado y sostenible.

E V E R E S T  
G R O U P





Nelle viste prospettiche degli edifici, i sistemi di schermatura e tende tecniche di Everest Project esprimono la sintesi ideale di un'offerta concepita in funzione della ergonomia (rapporto luce naturale-spazio) degli ambienti professionali e collettivi progettati per generare le migliori performance in termini di efficienza e qualità degli ambienti.

Con la divisione Project, Everest si rivolge a partners ideali nello sviluppo di progetti "office" e "hotel" a carattere internazionale. L'impiego di materiali come l'alluminio per i meccanismi, l'ampia gamma di tessuti e soluzioni tecniche esaltano l'indole dei programmi Everest sempre orientati alla customizzazione e alla personalizzazione di ogni singolo progetto office e hotel.

In the context of office elevations, the Everest Project blinds and adjustable technical rollerblind systems, represent ideal, complete offers based upon ergonomics (relationship between natural light and space) of professional and collective environments, designed to generate improved performance in terms of effectiveness and quality of spaces.

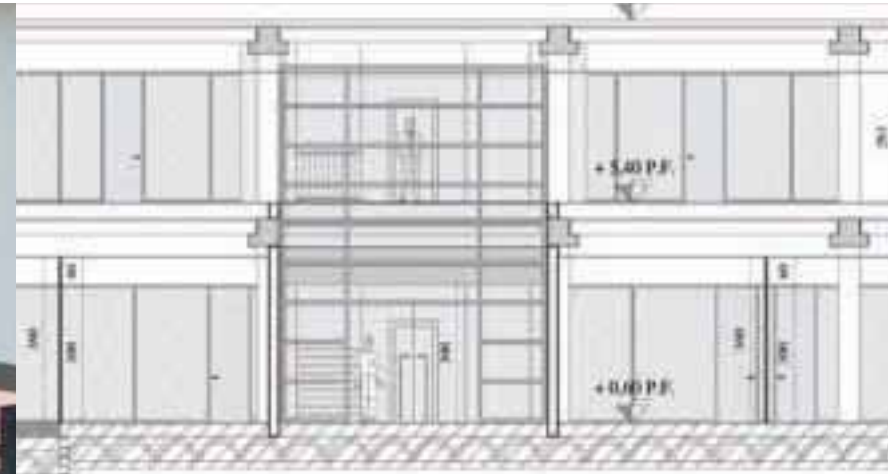
The Everest Project division turns to suitable partners to develop office and hotel projects on an international scale. The use of materials such as aluminium for mechanisms, the vast textile fabric range and technical solutions form a natural part of Everest arrangements, always focused on customisation and personalisation of every single office and hotel project.

Dans les vues perspectives des édifices, les systèmes de protection et de stores techniques d'Everest Project expriment la synthèse parfaite d'une offre conçue en fonction de l'ergonomie (rapport lumière naturelle-espace) des environnements professionnels et collectifs conçus pour générer les meilleures performances en termes d'efficacité et de qualité des environnements.

Avec la division Project, Everest s'adresse aux partenaires idéaux pour le développement des projets « office » et « hotel » à caractère international. L'utilisation de matériaux tels que l'aluminium pour les mécanismes, la vaste gamme de tissus et de solutions techniques exaltent le naturel des programmes Everest toujours orientés vers la personnalisation de chaque projet office et hotel.

En las vistas en perspectiva de los edificios, los sistemas de cobertura y cortinas técnicas de Everest Project expresan la síntesis ideal de una oferta concebida en función de la ergonomía (relación luz natural -espacio) de los ambientes profesionales y colectivos diseñados para generar el máximo rendimiento en cuanto a eficiencia y calidad de los espacios.

Con la división Project, Everest se orienta a socios ideales en el desarrollo de proyectos "office" y "hotel" de carácter internacional. El uso de materiales como el aluminio para los mecanismos y la amplia gama de tejidos y soluciones técnicas ponen de relieve la naturaleza de los programas Everest, siempre orientados a la personalización de cada proyecto office y hotel.



O F F I C E &  
H O S P I T A L I T Y  
T E X T I L E  
S Y S T E M S

I N D E X

<b>OFFICE</b>	.08
X TYPE	
ROEL	
ROLL VS	
DRIVE	
ZAR	
START	
WORK	
MOVE	
SLIDE	
<b>HOSPITALITY</b>	.50
VERTIGO	
<b>FABRICS</b>	.66
<b>TECHNICAL DATA</b>	.72





O F F I C E





## X T Y P E M U L T I P L O

"L'esercizio progettuale in architettura non è solo tecnica, ma soggettiva e intuitiva, spettacolo e comunicazione, creatività e arte figurativa". Everest Project coinvolge ogni ambiente progettato con l'intelligenza delle forme, la forza del colore, la sapienza della materia. Selezioniamo e utilizziamo materiali ecologicamente affidabili per l'intero ciclo di vita del prodotto: materiali costruttivi di pregio, quali l'alluminio e l'acciaio inox per i meccanismi ed i sistemi, mentre le collezioni tessili derivano esclusivamente da selezioni di tessiture di primaria importanza internazionale.

"The architectural design task is not simply technical in nature, but also subjective and intuitive, a manifestation and a communication means, creative and a piece of figurative art". Everest Project designs every environment incorporating intelligent use of forms, the strength of colour, knowledge of materials. We select and use environmentally friendly materials throughout the entire product life: quality materials such as aluminium and stainless steel for mechanisms, whilst the fabric textile collections are only sourced from internationally business critical textile factories.

« L'exercice de conception en architecture n'est pas seulement technique, mais également suggestif et intuitif, spectacle et communication, créativité et art figuratif ». Everest Project implique chaque environnement conçu avec l'intelligence des formes, la force de la couleur, la science de la matière. Nous sélectionnons et utilisons des matériaux écologiquement fiables pour toute la durée du cycle de vie du produit : matériaux de construction de qualité, tels que l'aluminium et l'acier inox pour les mécanismes et les systèmes, alors que les collections textiles dérivent exclusivement de sélections de tissages de première importance internationale.

"La elaboración de un proyecto en arquitectura no es solo técnica, sino también subjetiva e intuitiva, espectáculo y comunicación, creatividad y arte figurativo". Everest Project abarca todos los ambientes creados con la inteligencia de las formas, la fuerza del color y la sabiduría de la materia. Seleccionamos y empleamos materiales ecológicamente fiables para todo el ciclo de vida del producto: materiales constructivos de alto nivel, como el aluminio y el acero inoxidable para los mecanismos y sistemas; por su lado, las colecciones de tejidos proceden exclusivamente de selecciones realizadas por empresas textiles de renombre internacional.

Dedicato agli ambienti direzionali e di pregio, X-TYPE è una collezione di tende tecniche dal design importante, con struttura, supporti terminali e fondale in alluminio anodizzato, disponibile nelle finiture satinato, lucido o laccato. X-TYPE è un sistema configurabile secondo il progetto d'interni nelle varianti Singolo, Multiplo e N&D.

Aimed at management and upmarket environments, X-TYPE represents a collection of high-quality design technical rollerblinds, boasting an anodized aluminium structure, end supports and counterweight, also available in satin, polished or lacquer finishes. X-TYPE is a configurable system which can be arranged according to the internal space according to the various versions, Single, Multiple and N&D.



Dédié aux environnements de direction et de qualité, X-TYPE est une collection de stores techniques au design important, avec une structure, des supports terminaux et une barre de lestage en aluminium anodisé, disponible dans les finitions satinée, brillante ou laquée. X-TYPE est un système qui peut être configuré selon le projet d'intérieurs dans les variantes Singolo, Multiplo et N&D.

Dedicado a los espacios directivos y de alto nivel, X-TYPE es una colección de cortinas técnicas de diseño importante, con estructura, soportes terminales y terminal inferior de aluminio anodizado, disponible en los acabados satinado, brillante o lacado. El sistema X-TYPE puede configurarse según el proyecto de interiores en las variantes Singolo, Multiplo e N&D.

Particolarmente ideale nelle superfici di ampie dimensioni, nella versione Multiplo, grazie al sormonto dei teli (brevetto internazionale Tao), X-TYPE può schermare in unico sistema fino a 5,80 mtl. Completo di barra portarullo in alluminio, il sistema può essere installato a parete, soffitto o a nicchia.

The Multiple version is specifically suited to large areas thanks to the blind overlap (Tao international patent), the X-TYPE system can screen up to 5.80 metres. Complete with aluminium blind holder bar, the system can be installed to walls, ceilings or in niches.

Particulièrement adapté pour les surfaces de grandes dimensions, dans la version Multiplo, grâce à la superposition des toiles (brevet international Tao), X-TYPE peut protéger un unique système allant jusqu'à 5,80 m. Avec la barre porte-rouleau en aluminium, le système peut être installé au murs, au plafond ou en niche.

Especialmente adecuado para las superficies de amplias dimensiones, en la versión Multiplo, gracias a la superposición de las cortinas (patente internacional Tao), X-TYPE puede cubrir con un único sistema hasta 5,80 metros lineales. Al incluir barra porta-rodillo de aluminio, el sistema puede instalarse en pared, techo o hueco de pared.





## X T Y P E N & D

Ricercatezza delle forme e dei cromatismi che si integrano con la rigorosità stilistica del sistema, X-TYPE N&D accoglie in una unica struttura la doppia schermatura, filtrante e oscurante. In rapporto alla regolazione della trasmissione e oscuramento solare all'interno degli ambienti direzionali e sale convegni, X-TYPE è la proposta progettuale per garantire la massima prestazione nella configurazione proposta con la sovrapposizione dei teli coniugando la leggerezza strutturale dell'alluminio.

Attention has been paid to forms and colours which blend with the stylistic accuracy of the system; X-TYPE N&D houses dual screening functions, filtering and dimming, in a single structure. In terms of the regulation and dimming requirements within management areas and meeting rooms, X-TYPE represents the offer which guarantees maximum performance with the overlapping blinds, which bring together the structural lightness of the aluminium.

Recherche des formes et des chromatismes qui s'intègrent avec la rigueur stylistique du système, X-TYPE N&D accueille dans une unique structure la double protection, filtrante et occultante. En fonction du réglage de la transmission et de l'obscurissement solaire à l'intérieur des environnements de direction et des salles de conférence, X-TYPE est la proposition conceptuelle pour garantir les meilleures prestations dans la configuration proposée avec la superposition de toiles mariée à la légèreté structurelle de l'aluminium.

Formas y colores sofisticados que se integran con el rigor estilístico del sistema; X-TYPE N&D alberga en una única estructura la doble cobertura, translúcida y oscurante. En lo que se refiere a la regulación de la transmisión y el oscurecimiento de la luz solar dentro de los espacios directivos y las salas de conferencias, X-TYPE es la propuesta de proyecto que garantiza las máximas prestaciones en la configuración ofrecida, gracias a la superposición de las cortinas combinada con la ligereza estructural del aluminio.





## R O E L

Nel contesto architettonico, i sistemi tende tecniche Everest Project assumono non solo funzione di schermatura verso l'esterno, ma elemento di funzione e visual design integrandosi con tutti gli altri elementi di interior. L'applicazione dei rulli ai moduli monovetro delle pareti divisorie, enfatizza l'eleganza del progetto d'interni esaltando la flessibilità d'uso degli spazi di lavoro, siano essi individuali o collettivi.

In an architectural context, the Everest Project technical rollerblinds do not only screen from the outside, but they represent functional and visual design pieces, which blend with other interior components. The application of roller blinds to glass partitions, enhances the interior design layout, making the most of the flexibility of both individual and collective work environments.

Dans le contexte architectonique, les systèmes de stores techniques Everest Project prennent non seulement la fonction de protection vers l'extérieur, mais sont un élément de fonction et de design visuel en s'intégrant avec tous les autres éléments d'intérieur. L'application des rouleaux aux modules monovitrés des cloisons, met en évidence l'élégance du projet d'intérieur, exaltant la flexibilité d'utilisation des espaces de travail, qu'ils soient individuels ou collectifs.

En el contexto arquitectónico, los sistemas de cortinas técnicas Everest Project desempeñan no solo la función de cobertura frente al exterior, sino también la de elemento funcional y de diseño visual, integrándose con todos los demás elementos de interiores. La aplicación de los rodillos a los módulos de cristal único de los tabiques divisorios subraya la elegancia del proyecto de interiores, poniendo de relieve la flexibilidad de uso de los espacios de trabajo, ya sean individuales o colectivos.



Dal design raffinato, ROEL è un sistema avanzato di tenda tecnica, le cui configurazioni Singolo, Intermedio e N&D, coniugano la migliore tecnologia con la massima flessibilità progettuale del modello. I supporti terminali, il tubo strutturale ed il fondale sono realizzati in estruso di alluminio, nelle finiture satinato, lucido o oppure laccato ral. La movimentazione è prevista sia nella versione manuale con catenella in acciaio inox, completa di frizione e molla di compensazione, che motorizzata per comandi elettrici, sistemi di domotica ed elettronici con telecomando.

Boasting an elegant design ROEL represents an advanced technical rollerblind system, the configurations of which, Single, Intermediate and N&D, bring together the best technology and maximum design flexibility of the model. The end supports, the structural tube and the counterweight are made from extruded aluminium in the satin, polished or RAL lacquer finishes. It is available in the manual version with stainless steel chain, complete with friction coupling and balance spring or the motorized version, with electric controls, automation system and electronic system with remote control.

Au design raffiné, ROEL est un système avancé de stores techniques, dont les configurations Singolo, Intermedio et N&D, marient une technologie à la pointe avec la plus grande flexibilité de conception du modèle. Les supports terminaux, le tube structurel et la barre de lestage sont réalisés en aluminium extrudé, dans les finitions satinée, brillante ou laquée ral. Le mouvement est prévu aussi bien dans la version manuelle avec chaînette en acier inox, avec une friction et un ressort de compensation, qu'une version motorisée à commandes électriques, systèmes domotique et électronique avec télécommande.

Con su refinado diseño, ROEL es un sistema avanzado de cortina técnica, cuyas configuraciones Singolo, Intermedio y N&D combinan la más alta tecnología con la máxima flexibilidad de proyecto del modelo. Los soportes terminales, el tubo estructural y el terminal inferior están fabricados en aluminio extruido, en los acabados satinado, brillante o lacado colores RAL. El movimiento está disponible en la versión manual con cadenilla de acero inoxidable, dotada de embrague y muelle de compensación, y motorizada para mandos eléctricos, sistemas domóticos y electrónicos con mando a distancia.





## ROEL INTERMEDIO

ROEL si ispira ai criteri costruttivi dell'attuale architettura, che attraverso l'ampio uso delle superfici vetrate, implica uno sviluppo progettuale delle schermature a "moduli continui", la cui elegante consecutività viene garantita dai supporti di giunzione intermedi riducendo al minimo le distanze dei teli e valorizzando le prestazioni in termini di riservatezza, trasmissione luce e confort termico.

ROEL draws inspiration from contemporary architectural building criteria, which, with the popular use of glass surfaces, calls for design developments which involve "continual module" screening, the elegant flowing nature of which is guaranteed with the use of joint supports, which reduce the distance between blinds to the maximum and enhance performance in terms of discretion, light transmission and warmth.

ROEL s'inspire des critères de construction de l'architecture d'aujourd'hui, qui via la large utilisation des surfaces vitrées, entraîne un développement conceptuel des protections à « modules continus », dont l'élégante continuité est garantie par les supports de jonction intermédiaires en réduisant au minimum les distances des toiles et valorisant les prestations en termes de discrétion, de transmission de la lumière et de confort thermique.

ROEL se inspira en los criterios constructivos de la arquitectura actual que, con el amplio uso de las superficies acristaladas, supone un desarrollo de proyecto de las coberturas por "módulos continuos". Estos discurren de manera ininterrumpida y elegante gracias a los soportes de unión intermedios, reduciendo al mínimo las distancias de las cortinas y poniendo en valor las prestaciones de intimidad, transmisión de la luz y confort térmico.







R O E L N & D

Differenti soluzioni adatte a risolvere in modo originale ogni necessità tecnica e d'arredo. Nella configurazione N&D, ROEL è un sistema integrato con il doppio telo per filtrare ed oscurare gli ambienti.

Different solutions designed to resolve every technical and furnishing requirement in unique fashion. N&D, ROEL is an integrated system with dual blind to filter and dim light in environments.

De nombreuses solutions adaptées pour résoudre de manière originale toute nécessité technique et de décoration. Dans la configuration N&D, ROEL est un système intégré avec la double toile pour filtrer et occulter les environnements.

Diferentes opciones aptas para satisfacer de manera original cualquier necesidad técnica y de mobiliario. En la configuración N&D, ROEL es un sistema integrado con doble cortina para filtrar y oscurecer los espacios.



L'eleganza del sistema coniuga la peculiare versatilità di utilizzo, grazie agli ingombri ridotti, che, con una profondità di soli 10 cm, consente applicazioni in vani esigui con fissaggio a parete, soffitto o a nicchia, mantenendo l'indipendenza dei due teli. Modello a doppia schermatura, ROEL N&D è ideale per ambienti di lavoro collettivi, sale riunioni e conferenze, destinati anche a videoproiezioni.

The elegance of the system fuses with the specific versatility in terms of use, thanks to the reduced dimensions; with a depth of just 10 cm, it can be installed fixed to walls, ceilings and in niches, keeping the independence of the two blinds. A dual screen model, ROEL N&D is ideal for collective work environments, meeting and conference rooms, even those in which video projection is to be used.



L'élégance du système se marie avec la versatilité particulière d'utilisation, grâce aux encombrements réduits, qui, avec une profondeur de seulement 10 cm, permet les applications dans des niches exigües avec une fixation murale, au plafond ou en niche, tout en maintenant l'indépendance entre les deux toiles. Modèle à double filtration, ROEL N&D est idéal pour les environnements de travail collectifs, de salles de réunions et de conférences, destinées également pour des projections vidéos.

La elegancia del sistema se combina con la peculiar versatilidad de uso, gracias a sus reducidas dimensiones, que, con una profundidad de solo 10 cm, permiten instalarlo en espacios de pequeño tamaño con fijación a pared, techo o hueco de pared, manteniendo la independencia de las dos cortinas. El modelo de doble cobertura, ROEL N&D, resulta ideal para espacios de trabajo colectivos y salas de reuniones y conferencias, destinados también a videoproyecciones.

## R O L L V S

Design, estrema modularità e tecnologia, ROLL VS coniuga i migliori criteri produttivi di sicurezza e qualità con la naturalezza dei materiali utilizzati, in linea con le più rigorose regole di rispetto ambientale e riciclabilità.

ROLL VS è un innovativo sistema di schermatura a rullo concepito sia come applicazione indoor che outdoor. Nell'interior, ROLL VS è la proposta progettuale per schermare grandi superfici. La struttura è composta da tubo d'avvolgimento in alluminio estruso con diametro che varia da 70 a 90 mm. La copertura è realizzata in alluminio, disponibile nelle finiture satinato, oppure laccato ral. Il telo applicato, filtrante o oscurante, può essere rinforzato con stecche orizzontali in acciaio inox: in questa variante ROLL VS può coprire superfici fino a 5,40 m di larghezza.

Design, extreme modularity and technology, ROLL VS brings together the most important safety and quality criteria with the naturalness of the materials used, in compliance with the strictest regulations governing the environment and recyclability.

ROLL VS is a rollerblind screening system which can be used both indoors and outdoors. In indoor environments, ROLL VS represents a design proposal to screen large surfaces. The structure includes an extruded aluminium winding tube with a diameter which varies in the range of 70 to 90 mm. The cover is made from aluminium, available in the satin or RAL lacquer finishes. The blind applied, filtering or darkening, can be strengthened using stainless steel horizontal slats: in this version, ROLL VS can cover surfaces of up to 5.40 metres in width.

Design, grande modularité et technologie, ROLL VS marie les meilleurs critères productifs de sécurité et de qualité avec le naturel des matériaux utilisés, en ligne avec les règles les plus rigoureuses de respect environnemental et de recyclabilité.

ROLL VS est un système innovant de protection à enrouleur conçu aussi bien comme application intérieur qu'extérieur. Pour l'intérieur, ROLL VS est la proposition conceptuelle pour protéger de grandes surfaces. La structure est composée de tube d'enroulement en aluminium extrudé dont le diamètre varie de 70 à 90 mm. La couverture est réalisée en aluminium, disponible dans les finitions satinée, ou laquée ral. La toile appliquée, filtrante ou occultante, peut être renforcée avec des bandes horizontales en acier inox : dans cette variante, ROLL VS peut couvrir des surfaces jusqu'à 5,40 m de largeur.

Diseño, máxima modularidad y tecnología: ROLL VS combina los mejores criterios productivos de seguridad y calidad con la naturalidad de los materiales empleados, en consonancia con las más estrictas normas de respeto al medio ambiente y reciclaje.

ROLL VS es un innovador sistema de cobertura con rodillo concebido tanto para instalaciones en interiores como en exteriores. En interiores, ROLL VS es la propuesta de proyecto perfecta para cubrir grandes superficies. La estructura se compone de un tubo de enrollado de aluminio extruido con un diámetro que va desde los 70 a los 90 mm. La cubierta está fabricada en aluminio, disponible en los acabados satinado o lacado colores RAL. La cortina montada, translúcida u oscurante, puede reforzarse con varillas horizontales de acero inoxidable: en esta variante, ROLL VS puede cubrir superficies de hasta 5,40 m de ancho.











Per applicazione esterna, ROLL VS ha conseguito la marcatura **CE** secondo la normativa EN13561 di resistenza al vento. La motorizzazione è accessoriabile con automatismi di controllo luce, vento e timer. Il sistema è dotato di anemometro che mette in sicurezza il telo in caso di intemperie atmosferiche. Il fondale in estruso di alluminio è collegato al blocco meccanico laterale ed ai tiranti in acciaio inox che garantiscono il perfetto tensionamento del telo.

In outdoor environments, ROLL VS has been awarded the **CE** label according to Standard EN13561 for protection against wind. The motorized control device can be accessorised with automatic light, wind and timer controls. The system is equipped with an anemometer which protects the blind in the instance of bad weather. The extruded aluminium base is connected to the side mechanical lock and the stainless steel cords which guarantee perfect blind tension.

Pour une application extérieure, ROLL VS a obtenu le marquage **CE** selon la norme EN13561 de résistance au vent. La motorisation est un accessoire avec des automatismes de contrôle de la lumière, du vent et du temps. Le système est équipé d'un anémomètre qui sécurise la toile en cas d'intempéries atmosphériques. La barre de lestage en aluminium extrudé est reliée au bloc mécanique latéral et aux tringles en acier inox qui garantissent une tension parfaite de la toile.

Para la instalación en exteriores, ROLL VS ha obtenido el marcado **CE** de acuerdo con la norma EN13561 de resistencia al viento. La motorización puede equiparse con automatismos de control de luz, viento y temporizador. El sistema incluye un anemómetro que pone la cortina en estado de seguridad en caso de condiciones atmosféricas adversas. El terminal inferior de aluminio extruido está unido al bloque mecánico lateral y a los tirantes de acero que garantizan un perfecto tensado de la cortina.



## D R I V E

"La tenda non chiude, non separa l'interno e l'esterno, ma apre a nuove prospettive di luce e trasforma l'ambiente in uno spazio vitale". Drive è un elegante sistema a rullo con supporti in alluminio concepito per schermature dal design minimale. Gli ingombri ridotti del meccanismo (mm 50x55) consentono l'applicazione diretta ad ogni tipo di infisso.

"The blind does not close, it does not separate the indoors and outdoors, it opens up to welcome new light perspectives and transforms the environment into a vital space". Drive is an elegant rollerblind system with aluminium supports designed for minimalist design screening. The reduced size of the mechanism (50x55 mm) enables direct application to all types of frame.

« Le store ne ferme rien, il ne sépare pas l'intérieur de l'extérieur, mais il ouvre de nouvelles perspectives de lumière et transforme l'environnement en un espace vital ». Drive est un élégant système enrouleur avec des supports en aluminium conçus pour une protection au design minimaliste. Les encombrements réduits du mécanisme (50x55 mm) permettent une application directe pour tout type de fixation.

"La cortina no cierra, no separa el interior del exterior, sino que abre a nuevas perspectivas de luz y transforma el ambiente en un espacio vital". Drive es un elegante sistema de rodillo con soportes de aluminio concebido para coberturas de diseño minimalista. Las reducidas dimensiones del mecanismo (50x55 mm) permiten instalarlo directamente en cualquier tipo de puerta o ventana.





L'opzione con guide laterali in acciaio è proposta qualora l'infisso disponga di apertura a vasistas. Come altri modelli Everest Project, il rullo DRIVE può adottare il sistema "zip" per la facile rimozione e reinserimento del telo in tessuto.

The option of steel side guides is offered where the frame has a transom opening. Just like other Everest Project models, the DRIVE rollerblind can be equipped with the zip system for easy removal and reinsertion of the textile fabric blind.

L'option avec les guides latéraux en acier est proposé si l'encadrement dispose d'une ouverture vasistas. Comme pour d'autres modèles Everest Project, l'enrouleur DRIVE peut adopter le système « zip » pour un retrait et une réinsertion facile de la toile en tissu.

La opción con guías laterales de acero se ofrece cuando la puerta o ventana tenga apertura proyectante. Al igual que otros modelos Everest Project, el rodillo DRIVE puede adoptar el sistema "zip" para facilitar la extracción y el montaje de la cortina de tejido.



## Z A R

Minimal Design . ZAR è una tenda tecnica, concepita per unire il pregio di un sistema integralmente in alluminio con la migliore flessibilità progettuale, dati gli ingombri minimi dei supporti terminali (cm. 7x7). I supporti terminali ed il fondale sono realizzati in estruso di alluminio, nelle finiture satinato, lucido o oppure laccato ral.

La movimentazione è prevista sia nella versione manuale con catenella in acciaio inox, completa di frizione e molla di compensazione, che motorizzata per comandi elettrici, sistemi di domotica ed elettronici con telecomando.

Minimal Design . ZAR is a technical rollerblind designed to unite the preciousness of a system made completely from aluminium with the best possible design flexibility, given the minimal size of the end supports (7x7 cm). The end supports and counterweight are made from extruded aluminium, available in the satin, polished or RAL lacquer finishes.

It is available in the manual version with stainless steel chain, complete with friction coupling and balance spring or the motorized version, with electric controls, automation system and electronic system with remote control.

Design minimaliste . ZAR est un store technique, conçu pour unir la qualité d'un système intégralement en aluminium avec la meilleure flexibilité de conception, aux vues des encombrements minimalistes des supports terminaux (7X7 cm). Les supports terminaux et la barre de lestage sont réalisés en aluminium extrudé, dans les finitions satinée, brillante ou laquée ral.

Le mouvement est prévu aussi bien dans la version manuelle avec chaînette en acier inox, avec friction et ressort de compensation, que dans la version motorisée par des commandes électriques, des systèmes domotique et électronique avec télécommande.

Diseño minimalista . ZAR es una cortina técnica concebida para unir el valor de un sistema fabricado íntegramente en aluminio con la máxima flexibilidad de proyecto, gracias a las minúsculas dimensiones de los soportes terminales ( 7x7 cm). Los soportes terminales y el terminal inferior están fabricados en aluminio extruido, en los acabados satinado, brillante o lacado colores RAL.

El movimiento está disponible en la versión manual con cadenilla de acero inoxidable, dotada de embrague y muelle de compensación, y motorizada para mandos eléctricos, sistemas domóticos y electrónicos con mando a distancia.





## S T A R T

Sistema operativo di design superiore. START è un modello di tenda tecnica a rullo concepito per rispondere integralmente alle diverse funzioni di schermatura tecnica e decorativa. Il tubo di avvolgimento è realizzato in alluminio estruso di diametro da 40 a 60 mm al variare della lunghezza del telo. La movimentazione è prevista sia nella versione manuale con catenella in acciaio inox, che motorizzata per comandi elettrici, sistemi di domotica ed elettronici con telecomando.

Advanced design operation system. START is a technical rollerblind model designed to fully satisfy the various technical and decorative screening functions. The winding tube is made from extruded aluminium with a diameter in the range of 40 to 60 mm dependent on the length of the blind. It is available in the manual version with stainless steel chain or the motorized version, with electric controls, automation system and electronic system with remote control.

Système opérationnel de design supérieur. START est un modèle de store technique enrouleur conçu pour répondre intégralement aux différentes fonctions de protection technique et décorative. Le tube d'enroulement est réalisé en aluminium extrudé d'un diamètre allant de 40 à 60 mm en fonction de la longueur de la toile. Le mouvement est prévu aussi bien dans une version manuelle avec chaînette en acier inox, qu'en version motorisée par commandes électriques, systèmes domotique et électronique avec télécommande.

Sistema operativo de diseño superior. START es un modelo de cortina técnica de rodillo creado para desempeñar íntegramente las distintas funciones de cobertura técnica y decorativa. El tubo de enrollado está fabricado en aluminio extruido con diámetro de entre 40 y 60 mm según la longitud de la cortina. El movimiento está disponible en la versión manual con cadenilla de acero inoxidable y motorizada para mandos eléctricos, sistemas domóticos y electrónicos con mando a distancia.



I supporti terminali, in acciaio, sono corredati di cover in abs, nelle finiture bianco o grigio, mentre il tubo strutturale, il fondale e la barra porta rullo sono realizzati in estruso di alluminio. La solidità tecnica e l'elevata qualità dei componenti garantiscono il modello per sviluppi di schermature fino a tre metri di ampiezza.

The steel end supports are equipped with ABS cover, in white or grey finishes, whilst the structural tube, the counterweight and blind holder bar are made from extruded aluminium. The technical reliability and high quality of components ensure the screening can reach up to three metres in width.



Les supports terminaux, en acier, sont équipés de cache en abs, dans les finitions blanches ou grises, alors que le tube structurel, la barre de lestage et la barre porte-rouleau sont réalisés en aluminium extrudé. La solidité technique et la qualité élevée des composants garantissent au modèle des développements de protection jusqu'à trois mètres d'ampleur.

Los soportes terminales, de acero, incluyen cubiertas de abs, en los acabados blanco o gris, mientras que el tubo estructural, terminal inferior y la barra porta-rodillo están fabricados en aluminio extruido. Gracias a la solidez técnica y la alta calidad de los componentes, este modelo resulta apto para coberturas de hasta tres metros de amplitud.



## W O R K

Il progetto scaturisce dal rapporto mutevole dello spazio con l'uomo, che vive e lo attraversa, senza mai mantenere la stessa visione. Come i tessuti, forme difficili da ricordare: mutevoli, appena spostati l'angolo visivo non le comprendi più esattamente. Il vuoto e il pieno si confondono. Vediamo con piacere l'insieme ma non distinguiamo l'intima molteplicità della sua forma. Non più immagine singola, ma molte facce, profili, scomposizioni.

The design is based upon the changing relationship between space and man, man who lives and passes this space but never holds the same vision twice. Just like fabrics, forms which quickly escape the mind; upon changing your field of vision, it becomes impossible to fully understand them. Empty and filled spaces become one. The result is pleasurable to the eye but we are unable to decipher the intricacy of the plurality of its form. It is no longer a lone image, but multi-faceted, boasting numerous profiles and dissections.

Le projet naît du rapport changeant de l'espace avec l'homme, qui vit et le traverse, sans jamais maintenir la même vision. Comme les tissus, formes difficiles à se rappeler : changeant, à peine l'angle de vue déplacé, on ne les comprend plus exactement. Le vide et le plein se confondent. Nous voyons avec plaisir l'ensemble mais nous ne distinguons pas l'intime multitude de sa forme. Non plus une image individuelle, mais plusieurs visages, profils, décompositions.

El proyecto nace de la cambiante relación entre el espacio y el ser humano, que lo vive y atraviesa, sin mantener nunca la misma visión. Como los tejidos, formas difíciles de recordar: cambiantes; en cuanto cambiamos el ángulo de visión dejamos de comprenderlas exactamente. El vacío y los volúmenes se confunden. Vemos con placer el conjunto pero no distinguimos la íntima multiplicidad de su forma. Deja de ser una única imagen para convertirse en muchas caras, perfiles y descomposiciones.

WORK è un programma operativo di tende tecniche a rullo, con struttura in alluminio estruso e supporti in acciaio rivestiti in abs. Design minimale che si coniuga a schermature in presenza di velette in cartongesso. Diviene elemento di arredo e decoro tessile applicato alle pareti divisorie con moduli vetrati.

WORK represents a technical rollerblind operational system, with an extruded aluminium structure and steel supports coated in ABS. Minimalist design which fuses with the screening blinds with plasterboard veils. It assumes the role of a furnishing object and textile décor applied to glass module partitions.



WORK est un programme opérationnel de stores techniques enrouleurs, avec une structure en aluminium extrudé et des supports en acier revêtus d'abs. Design minimaliste qui se marie à des protections en présence de couches de Placoplâtre. Il devient un élément d'ameublement et de décoration textile appliqué aux cloisons avec des modules vitrés.

WORK es un programa operativo de cortinas técnicas de rodillo, con estructura de aluminio extruido y soportes de acero revestidos con abs. Diseño minimalista que se combina con coberturas cuando hay tapas externas de cartón-yeso. Se convierte en elemento de mobiliario y decoración textil aplicado a los tabiques divisorios con módulos acristalados.

I supporti Work sono adatti per fissaggio a soffitto o parete. Il telo è zavorrato inferiormente da un fondale interamente in alluminio estruso che cela le cuciture ed il risvolto interno. Il meccanismo del rullo è completo di molla di compensazione per agevolare la risalita del telo. Movimentazione manuale a catenella in acciaio inox e meccanismo di recupero a frizione.

The Work supports are suitable for fixing to ceilings or walls. The counterweight of the blind is ballasted with a completely extruded aluminium profile which conceals the sewing and the internal lapel. The mechanism is complete with balance spring to facilitate rising of the blind. It is available in the manual version with stainless steel chain and return mechanism with friction coupling.

Les supports Work sont adaptés pour une fixation au plafond ou murale. La toile est lestée dans sa partie inférieure d'une barre entièrement en aluminium extrudé qui cache les coutures et le revers interne. Le mécanisme du rouleau est complété d'un ressort de compensation pour faciliter la remontée de la toile. Manœuvre manuelle à chaînette en acier inox et mécanisme de récupération à friction.

Los soportes Work pueden fijarse a techo o a pared. La cortina está lastrada en su parte inferior por un terminal inferior realizado íntegramente en aluminio extruido, que oculta las costuras y la solapa interna. El mecanismo del rodillo incluye muelle de compensación para facilitar la subida de la cortina. Movimiento manual con cadena de acero inoxidable y mecanismo de retorno con embrague.





## M O V E

MOVE è la risposta alle schermature orientabili che coniugano il concetto classico dei sistemi a bande verticali con il minimal design Everest Project. Il sistema MOVE prevede teli in poliestere ignifugo classe 1 da 127 mm, con profilo portante in lega di alluminio estruso verniciato bianco RAL9016 completo di vagonetti di trascinamento frizionati. Orientamento con azionamento a catenella e traslazione a corda.

MOVE represents the response for adjustable screening blinds which fuse the classic concept of vertical band systems with Everest Project minimal design.

The MOVE system includes 127 mm class 1 fireproof polyester blinds with extruded aluminium alloy profile RAL9016 white lacquered, complete with drag friction linkages. Movement governed by chain action and rope handling.

MOVE est la réponse aux protections orientables qui marie le concept classique des systèmes à bandes verticales avec le design minimaliste Everest Project.

Le système MOVE prévoit des toiles en polyester ignifuge de classe 1 de 127 mm, avec un profil portant en alliage d'aluminium extrudé verni blanc RAL9016 et des chariots d'entraînement frictionnés. Orientation par actionnement à chaînette et translation par cordon.

MOVE es la solución para las coberturas orientables que combinan el concepto clásico de los sistemas de bandas verticales con el diseño minimalista de Everest Project. El sistema MOVE incluye cortinas de poliéster ignífugo de clase 1 de 127 mm, con perfil portante en aleación de aluminio extruido pintado blanco RAL9016 dotado de carritos de arrastre con embrague. Orientación con accionamiento de cadenilla y traslación con cuerda.





## S L I D E

SLIDE, design minimalista, rappresenta la soluzione progettuale ideale per ambienti con grandi superfici vetrate. Il sistema impiega un binario da 2 a 5 vie con cui scorrono i pannelli in tessuto, che, grazie al velcro, sono fissati ai portateli. Inferiormente viene risvoltato il tessuto a formare una tasca all'interno della quale viene posizionato il fondale in alluminio. Il sistema, ad azionamento manuale libero, consente schermature fino a 6 metri lineari.

SLIDE boasting minimalist design, the ideal design solution for rooms with large glass surfaces. The system is provided with a binary from 2 to 5 tracks, where the panels slide through. These, thanks to the Velcro, are fixed to the blind holders. At the bottom, the fabric is folded up to form a lapel inside of which, the aluminium counterweight is placed. The system with free manual handling, enables screening which expands up to 6 linear metres.

SLIDE, au design minimaliste, représente la solution conceptuelle idéale pour les pièces ayant de grandes surfaces vitrées. Le système utilise un rail possédant 2 à 5 voies dans lesquelles glissent les panneaux en tissu, qui, grâce au velcro, sont fixés aux porte-toiles. Dans la partie inférieure du panneau, le tissu est enroulé pour former une poche où sera placée la barre de lestage en aluminium. Le système, à actionnement manuel libre, permet d'obtenir une longueur de couverture allant jusqu'à 6 mètres.

SLIDE, con su diseño minimalista, constituye la solución de proyecto ideal para espacios con grandes superficies acristaladas. El sistema incluye un riel de 2 a 5 vías por el que se deslizan los paneles de tejido que, gracias al velcro, se fijan a los soportes de la cortina. Por debajo, el tejido se dobla para formar un bolsillo que aloja el terminal inferior de aluminio. El sistema, de accionamiento manual libre, permite cubrir superficies de hasta 6 metros lineales.







H O S P I T A L I T Y



La collezione VERTIGO è sintesi tra l'uso del tessuto di altissima qualità e motivi di design e funzione, con la finalità di cambiare la percezione sensoriale dell'ambiente circostante tramite raffinata leggerezza e materialità. Non semplice schema di prodotto, ma proposta progettuale trasversale ad ampio spettro per soddisfare esigenze tecniche ed architettoniche diverse spaziando dalla sala conferenze alle ambientazioni teatrali, dal residence agli hotels.

The VERTIGO collection fuses the use of high-quality textile fabrics and design and functional criteria, with the objective of changing sensory experiences of the surrounding environment relying on elegant lightness and materials. Not just a product specification, but a transversal design proposal with great horizons to satisfy various technical and architectural requirements ranging from conference rooms to theatres, homes to hotels.

La collezione VERTIGO est une synthèse entre l'utilisation d'un tissu de très haute qualité et des motifs de design et fonction, avec pour but de changer la perception sensorielle de l'environnement environnant via une légèreté et une matérialité raffinée. Il ne s'agit pas seulement d'un projet de produit, mais d'une proposition conceptuelle transversale à large spectre pour satisfaire les exigences techniques et architectoniques différentes, en passant de la salle de conférence aux espaces théâtraux, des résidences aux hôtels.

La colección VERTIGO es la síntesis entre uso de tejido de altísima calidad y motivos de diseño y funcionales, con la finalidad de cambiar la percepción sensorial del espacio circundante mediante una refinada ligereza y sensación material. No se trata de un simple esquema de producto, sino de una propuesta de proyecto transversal con un amplio espectro para satisfacer diversas necesidades técnicas y arquitectónicas, que van desde la sala de conferencias hasta los espacios teatrales, desde el ámbito residencial al hotelero.





L'ampia gamma di tessuti morbidi, ignifughi Trevira CS, proposti a catalogo o su progetto rendono ogni singolo intervento una personalizzazione contemporanea dell' habitat collettivo, sia esso ufficio o hotel.

Il sistema Vertigo, nella versione telo singolo o doppio (filtrante + oscurante), è predisposto con movimentazione manuale a strappo ed a corda, oppure motorizzato nella soluzione meccanica ed elettronica con telecomando, abbinabile anche a sistemi di domotica.

The vast range of Trevira CS fireproof soft textile fabrics, both the catalogue or customised offer, renders every single operation, collective environments, be they offices or hotels, a contemporary personalisation.

The Vertigo arrangement, in the single or double blind version (filtering and darkening) is equipped with manual pull and rope handling, or motorised movement, with the mechanical and electronic remote control solution, which can also be connected to the home automation system.

La large gamme des tissus souples, ignifuges Trevira CS, proposée dans le catalogue ou à projet, rendent chaque intervention une personnalisation contemporaine de l' habitat collectif, qu'il s' agisse d' un bureau ou d' un hôtel.

Le système Vertigo, dans la version à toile simple ou double (filtrant + occultant), est prévu avec une mouvement manuel et à cordon, ou bien motorisé en version mécanique a électronique avec télécommande, et même associable à des systèmes domotiques.

La amplia gama de tejidos suaves e ignífugos Trevira CS, ofrecidos en el catálogo o específicos para el proyecto, hacen de cada intervención una personalización moderna del hábitat colectivo, ya se trate de una oficina o un hotel.

El sistema Vertigo, en la versión de cortina única o doble (translúcida + oscurante), está preparado con movimiento manual de tiro y de cuerda, o bien motorizado en la versión mecánica y electrónica con mando a distancia, compatible también con sistemas domóticos.





HOTEL PALACE  
★★★★







Elemento centrale nella progettazione di sistemi tende Vertigo sta nell'utilizzo esclusivo di tessuti a finissaggio morbido marchiati Trevira c.s. conferendo le migliori garanzie prestazionali e di sicurezza nell'ambito sia residenziale che alberghiero, contract navale e i grandi lavori di hospitality, uffici ed edifici pubblici.

The exclusive use of soft Trevira c.s. textile fabrics represents a central element in the design of Vertigo blinds, which guarantee the best performance and safety within environments, be they residential or hotels, naval sites, hospitality areas, offices and public buildings.



Élément central dans la conception de systèmes de stores, Vertigo utilise exclusivement des tissus à apprêt souple marqués Trevira c.s. offrant les meilleures garanties de prestation et de sécurité aussi bien dans un environnement résidentiel qu'hôtelier, une architecture d'intérieur navale et des grands travaux des zones d'accueil, des bureaux et des édifices publics.

Un elemento crucial en el diseño de los sistemas de cortinas Vertigo es el uso exclusivo de tejidos con acabado suave marca Trevira c.s., que aportan las más altas garantías de prestaciones y seguridad tanto en el ámbito residencial como en el hotelero y en los sectores de los contratos navales y las grandes obras de recepción, oficinas y edificios públicos.





Etamine, Super Mussola, Crepe de Chine, Taffetas sono alcuni modelli tessili al top di gamma presenti nelle prestigiose edizioni internazionali e principalmente proposti ed utilizzati da Interior Designers Architetti e General Contractor. La loro versatilità nelle confezioni e soprattutto la loro mano estremamente morbida rendono questi modelli tessili esclusivi: Sono assenti infatti, nella lavorazione industriale, il PVC, l'antimonio, il bromuro e il piombo solitamente usati nei finissaggi e nei PVC. Il processo di finissaggio avviene a base solo di acqua e temperatura, con possibilità di trattamento anti-fungicida ed anti-microbico.

Etamine, Super Muslin, Crepe de Chine, Taffeta are just some of the top-of-the-range fabrics used in prestigious international textile publishing houses and primarily offered and used by Interior Designers, Architects and General Contractors. Their tailoring ability and above all, their extreme softness make these textile fabrics exclusive: PVC, antimony, bromide and lead that are commonly used in the finishes and in the PVCs, are not used as part of the industrial manufacturing process. The finishing process only uses water and heat, with the option of anti-fungicide and anti-microbe treatments.

Étamine, Super Mousseline, Crêpe de Chine, Taffetas sont quelques uns des modèles de textiles au top de la gamme présents dans les prestigieuses maisons d'édition internationales et principalement proposés et utilisés par les designers d'intérieur, les architectes et les entrepreneurs. Leur éclectisme dans les confections et surtout leur main extrêmement souple rendent ces modèles textiles exclusifs : le PVC, l'antimoine, le bromure et le plomb, en général utilisés dans les apprêts et dans les PVC ne sont pas utilisés dans la fabrication industrielle. Le processus d'apprêt est effectué uniquement à base d'eau et de température, avec une possibilité de traitement antifongique et antimicrobien.

Etamine, Super Mussola, Crepe de Chine y Taffetas son algunos modelos de tejidos de máxima gama recogidos por los prestigiosos editores textiles internacionales, y propuestos y utilizados principalmente por diseñadores de interiores, arquitectos y empresas de construcción. Su versatilidad de confección y, sobre todo, su textura sumamente suave hacen que estos modelos de tejidos resulten exclusivos. En efecto, en su fabricación no se utiliza PVC, antimonio, bromuro ni plomo, que suelen emplearse en los acabados y en los PVC. El proceso de acabado se realiza solo a base de agua y temperatura, con posibilidad de tratamiento antihongos y antimicrobios.





I tessuti ignifughi in Trevira c.s. della collezione Everest Project possiedono le migliori certificazioni internazionali: A1, B1, M1, NFPA 701, IMO. Il finissaggio applicato ai tessuti ha proprietà PERMANENTE: rimanendo inalterata nel tempo la qualità del tessuto, la mano e l'aspetto, nonché le caratteristiche di ignifugità assicurate dalle Certificazioni internazionali.

The fireproof Trevira c.s. textile fabrics forming part of the Everest Project collection have been awarded the highest international certifications: A1, B1, M1, NFPA 701, IMO. The finish applied to the textile fabrics boasts PERMANENT properties: the quality, style, in addition to the fireproof qualities attested by International Certifications, of the textile fabric remain unaltered with time.

Les tissus ignifuges en Trevira c.s. de la collection Everest Project possèdent les meilleurs certifications internationales : A1, B1, M1, NFPA 701, IMO. L'apprêt appliqué aux tissus a une propriété PERMANENTE : la qualité du tissu, la main et l'aspect, mais également les caractéristiques ignifuges assurées par les Certifications internationales restent inaltérées au cours du temps.

Los tejidos ignífugos Trevira c.s. de la colección Everest Project cuentan con las mejores certificaciones internacionales: A1, B1, M1, NFPA 701, IMO. El acabado aplicado a los tejidos tiene carácter PERMANENTE: la calidad del tejido, la textura y el aspecto permanecen inalterados en el tiempo, así como las propiedades ignífugas garantizadas por las certificaciones internacionales.







Il ricorso alla stampa digitale tramite l'impiego di impianti di grande altezza, consente ulteriori personalizzazioni anche su grande formato, per esecuzioni di progetti grafici e stilistici dell'interior design.

Digital printing using large systems is employed to be able to offer further personalisation even in the instance of large formats, to enable graphic and stylistic interior design projects.

Le recours à l'impression numérique en utilisant des installations de grande hauteur, permet de nouvelles personnalisations même sur grand format, pour exécuter des projets graphiques et stylistiques de design intérieur.

Recurriendo a la impresión digital mediante el uso de instalaciones de gran altura, se pueden realizar más personalizaciones, incluso en formato grande, para la ejecución de proyectos gráficos y estilísticos de diseño de interiores.







F A B R I C S

## T E S S U T I

L'ampio campionario di tessuti tecnici e screen ignifughi in classe 1 (filtranti, dim-out, black-out) proposto a catalogo, sottopone, secondo le esigenze progettuali, tessuti antistatici, ipoallergenici, ignifughi ottimizzando le prestazioni ergonomiche della tenda nella riflessione del calore e nel regolare l'ingresso della luce, contribuendo in maniera naturale nella creazione di un clima confortevole negli ambienti collettivi e d'ufficio.

## F A B R I C S

The large range of technical fabrics and class 1 fireproof screening fabrics (filtering, dim-out, black-out) offered in the catalogue, include, according to project requirements, antistatic fabrics, hypo-allergenic fabrics, fireproof fabrics to optimise the ergonomic performance of the blind when reflecting heat and in regulating the light, naturally contributing to the creation of a comfortable atmosphere within collective and office environments.

SKILL  
SKILL BLO  
KEY ACOUSTIC  
SCORE  
SCORE BLO  
SCORE ALU  
EXTENT MEDICARE  
EXTENT BLO  
COVER ONE  
COVER FIVE  
VISOR  
SCREEN NATURE  
REFLEX  
SECURA  
PRO 265  
SHELTER ALU  
SOLTIS 93  
SOLTIS 99  
PH2100  
DISPLAY



Campionario tessuti  
Textile fabric samples

## S C H E D E T E S S U T O T E C H N I C A L C A R D

**FATTORE APERTURA:** è il coefficiente espresso in percentuale di passaggio luce. Maggiore è la percentuale, maggiore è la trasparenza del tessuto. Per convenzione nelle strutture operative ufficio si utilizza un 3/5 %.

**PESO:** grazie al peso del tessuto è possibile determinare il peso totale della tenda; la conoscenza del peso è utile nell'ancoraggio su strutture in cartongesso.

**SPESSORE TESSUTO:** determina l'ingombro della tenda quando il tessuto è totalmente avvolto su se stesso.

**ALTEZZA:** indica l'altezza del rotolo tessuto, ovvero la massima larghezza disponibile di un rullo singolo.

**COMPOSIZIONE:** tutti i tessuti Everest Project sono tessuti in fibra sintetica o Pvc per permettere la perfetta stabilità della tenda nel suo avvolgimento/ svolgimento. Nella collezione tessuti Everest Project abbiamo selezionato proposte di diversa natura screen, Trevira CS, Poliestere e fibra di vetro, per un ventaglio completo di soluzioni tecniche/decorative.

I tessuti con base pvc sono stampabili con personalizzazioni. I tessuti e colori in collezione sono una scelta a catalogo della Everest Project; a progetto si offre la possibilità di studiare composizione, colori e decori in base alle esigenze della committenza.

**OPENNESS FACTOR:** represents the amount of light transfer as a percentage. The higher the percentage, the greater the fabric transparency. As a guideline, in office structures, 3-5% is used.

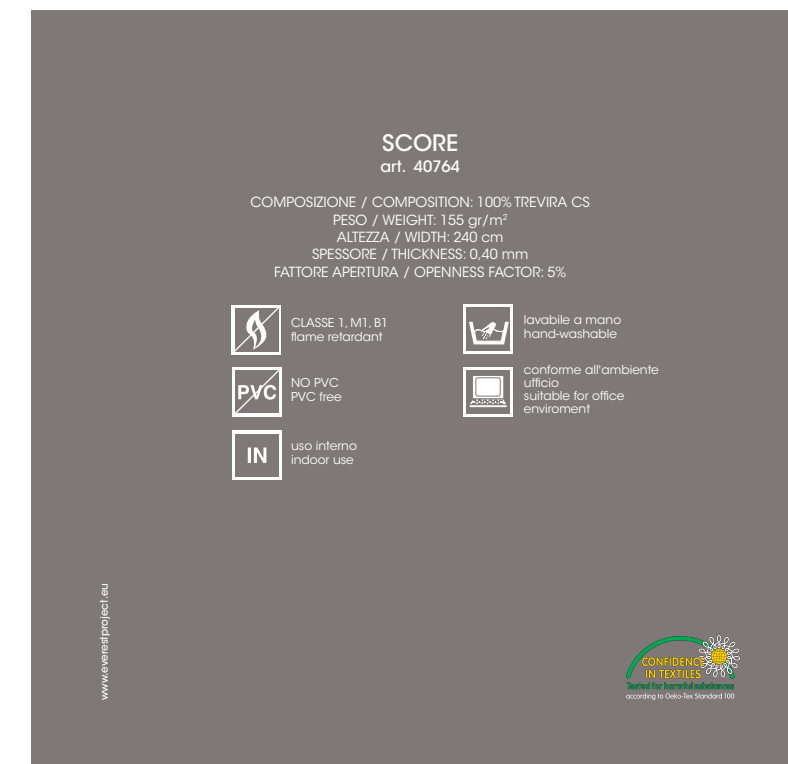
**WEIGHT:** thanks to the weight of the fabric, it is possible to work out the total weight of the blind; awareness of the weight is useful in the instance of covering plasterboard structures.

**THICKNESS:** identifies the size of the blind when the fabric is completely rolled up.

**HEIGHT:** indicates the fabric roll height, or the maximum available width of a single roll.

**COMPOSITION:** all Everest Project fabrics are made of synthetic fibre or PVC to ensure perfect blind stability during winding/unwinding. The Everest Project fabric collection includes various screening fabric offers, Trevira CS Polyester and fiberglass for a complete range of technical/decorative solutions.

Fabrics with PVC base can be printed with personalised elements. The collection fabrics and colours can be selected from the Everest Project catalogue; customised offers include examination of the composition, colours and decorative elements based upon customer requirements.



Retro scheda tessuto  
Technical card label



Tutti i tessuti tecnici Everest Project sono garantiti per elevata stabilità dimensionale e resistenza alla trazione (ISO 13934-1). I tessuti Everest Project sono certificati Oeko-tex, test che determina l'assenza di sostanze nocive sulle tipologie tessili, garantendo l'assenza di rischi per la salute.

All Everest Project technical fabrics are guaranteed in terms of unchanging dimensions and resistance to tension (ISO 13934-1). Everest Project fabrics boast Oeko-tex certification, having undergone testing to certify that they do not contain any harmful substances, ensuring there are no risks of harming health.



CLASSE 1, M1, B1  
flame retardant

TUTTI I TESSUTI EVEREST PROJECT sono ignifughi. Classe 1 è la certificazione di resistenza al fuoco italiana. ALL EVEREST PROJECT FABRICS are fireproof. Class I Italian fire resistance rating.



uso interno/esterno  
indoor/outdoor use

COVER ONE, COVER FIVE, SKILL E SKILL BLO, SOLTIS 93 possono essere impiegati anche per uso esterno. COVER ONE, COVER FIVE, SKILL AND SKILL BLO, SOLTIS 93 can be used for both indoor and outdoor use.



rivestito alluminio  
aluminium coated

I tessuti con il retro spalmato in alluminio permettono un abbattimento termico, grazie alla riflessione dell'alluminio dei raggi solari. (EN 13363-1) Fabrics with aluminium coated back offer thermal insulation owing to the fact that the aluminium reflects the sun's rays. (EN 13363-1)



comfort termico  
thermal comfort

REFLEX non è un tessuto spalmato, ma è dotato di un particolare filato brillante che permette l'abbattimento termico mantenendo i 300 cm. di altezza rotolo. (EN 13363-1) REFLEX is not a coated fabric, however, it is equipped with a specific shiny yarn which offers thermal insulation across the 300 cm roller height. (EN 13363-1)



NO PVC  
PVC free

SCREEN NATURE è un tessuto classificato ignifugo in classe 0, con trattamento battericida e fungistatico. La sua composizione in fibra di vetro al 100% assicura la riciclabilità del prodotto al 100%. Screen Nature è certificato "sanitized" e "greenguard". SCREEN NATURE is a class 0 fireproof fabric with bactericide and fungistatic treatment. Its 100% fiberglass composition guarantees 100% recyclability of the product. Screen Nature boasts "sanitized" and "greenguard" certifications.



assorbimento acustico  
sound absorption

KEY ACOUSTICS è un tessuto con caratteristiche di assorbimento acustico. (Sound Absorption EN ISO 20354 / ISO 11654) KEY ACOUSTICS is a soundproofing fabric. (Sound Absorption EN ISO 20354/ISO 11654).



trattamento battericida e fungistatico  
bactericide and fungistatic treatment

SCREEN NATURE, EXTENT MEDICARE, SOLTIS 93 E SOLTIS 99 sono tessuti con trattamento battericida e fungistatico; utilizzo consigliato nelle strutture sanitarie. (EN ISO 846-A) SCREEN NATURE, EXTENT MEDICARE, SOLTIS 93 E SOLTIS 99 are fabrics with bactericide and fungistatic treatment; their use is recommended in healthcare establishments (EN ISO 846-A)



schermo di proiezione  
projection screen

DISPLAY è uno screen utilizzabile come schermo per video proiezione. DISPLAY is a screening blind which can be used in instances of video projection.



conforme all'ambiente ufficio  
suitable for office environment

D.Lgs 81/2008 prevede come misura preventiva verso i problemi di abbaglio solare diretto e riflesso per chi opera al vat, la schermatura di finestre, pareti vetrate con tende ergonomiche adeguate al lavoro al PC. I sistemi E.P. nel rispetto delle normative internazionali adottano schermature che combinano i migliori parametri di comfort termico e visivo. Legislative Decree 81/2008 oversees measures to tackle impacts of direct sunlight and reflections for those working at visual display terminals including window screening, glass partitions with user-friendly blinds suited to PC work. E.P. systems must comply with international standards and adopt screens which combine the best possible thermal and visual comfort levels.



idrorepellente  
waterproof

La quasi totalità dei tessuti Project sono classificati idrorepellenti a garanzia di una elevata durabilità e semplicità nella manutenzione ordinaria. Nearly all Project fabrics are classified as fireproof and are guaranteed to have high strength levels where ordinary maintenance is simple to carry out.



zip

Tutti i tessuti su base TREVIRA CS, possono essere confezionati con l'applicazione della zip, per la facile rimozione del telo (brevetto Everest Project). All TREVIRA CS fabrics, are available with the zip application to be able to easily remove the blind (Everest Project patent).



lavabile a mano  
hand-washable



evitare l'uso del cloro  
non candeggina  
avoid the use of chlorine  
do not bleach



stiratura con temperatura  
max 110 C°  
ironing with max temp.  
of 110 C°



lavaggio a secco  
delicate program  
dry-cleaning



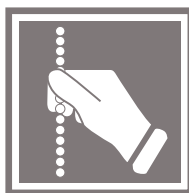
lavaggio delicato  
delicate program



spugnabile  
spongeable



T E C H N I C A L



Meccanismo manuale con molla di compensazione per facilitare la risalita del telo.  
Movimentazione: con catenella in acciaio inox, permette di fermare il telo a qualsiasi altezza.

Manual mechanism with balance spring to facilitate lifting of the blind.  
Movement: small stainless steel chain which allows you to stop the blind at any height.

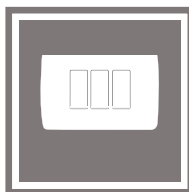


Movimentazione strappo: trascinamento manuale della tenda.  
Manual pull handling: manual blind drag.



Motore elettronico con centralina per radiocomando integrata.  
Alimentazioni: 220 V, 110 V, batteria 12 AV.  
Movimentazione: con telecomando multicanale EasyTAO.

Electronic motor with integrated switchboard for remote control.  
Power: 220 V, 110 V, 12 V battery.  
Movement: via multichannel EasyTAO remote control.



Motore meccanico.  
Alimentazioni: 220 V, 110 V.  
Movimentazione: con pulsante a muro.

Mechanical motor.  
Power: 220 V, 110 V.  
Movement: via wall switch.



Motore meccanico.  
Alimentazioni: 220 V, 110 V.  
Movimentazione: adatto per essere integrato con gli impianti di Domotica.

Mechanical motor.  
Power: 220 V, 110 V.  
Movement: suitable for integration with Home Automation System.



Sistemi e tessuti per ambienti interni.  
Systems and textile fabrics for interior environments.



Sistemi e tessuti con specifiche tecniche adatte per applicazioni all'aperto.  
Systems and textile fabrics with specific features suited to outdoor environments.

MOTORE 220V MECCANICO

Fine corsa meccanico. Adatto per essere collegato a pulsanti a muro o domotica.  
Potenza: 6Nm  
Giri: 28 rpm  
Tensione: 230V 50Hz  
Potenza: 121W.  
Assorbimento: 0.53 A  
Indice di protezione: IP44.  
Temperatura di funzionamento: da -10°C a +60°C  
Il motore è provvisto di un sistema di auto-bloccaggio in caso di surriscaldamento. Si sblocca automaticamente con il calo della temperatura.  
NB: Non collegare in parallelo.

MOTORE 220V ELETTRONICO

Fine corsa elettronico e controllo di movimento encoder. Adatto per sistemi a telecomando.  
Potenza: 6Nm  
Giri: 28 rpm  
Tensione: 230V 50Hz  
Potenza: 121W.  
Assorbimento: 0.53 A  
Indice di protezione: IP44.  
Temperatura di funzionamento: da -10°C a +60°C  
Il motore è provvisto di un sistema di auto-bloccaggio in caso di surriscaldamento. Si sblocca automaticamente con il calo della temperatura.

MOTORE 220V MECCANICO (per modello VS)

Fine corsa meccanico. Adatto per essere collegato a pulsanti a muro o domotica.  
Potenza: 50 Nm  
Giri: 14 rpm  
Tensione: 230V 50Hz  
Potenza: 210 W.  
Assorbimento: 1.9 A  
Indice di protezione: IP44.  
Temperatura di funzionamento: da -10°C a +60°C  
Il motore è provvisto di un sistema di auto-bloccaggio in caso di surriscaldamento. Si sblocca automaticamente con il calo della temperatura.  
NB: Non collegare in parallelo.

MOTORE 220V ELETTRONICO (per modello VS)

Fine corsa elettronico e controllo di movimento encoder. Adatto per sistemi a telecomando.  
Potenza: 50 Nm  
Giri: 14 rpm  
Tensione: 230V 50Hz  
Potenza: 210 W.  
Assorbimento: 1.9 A  
Indice di protezione: IP20.  
Temperatura di funzionamento: da -10°C a +60°C  
Il motore è provvisto di un sistema di auto-bloccaggio in caso di surriscaldamento. Si sblocca automaticamente con il calo della temperatura.

MOTORE BINARIO 220V MECCANICO

Fine corsa meccanico ad apprendimento automatico.  
Velocità: 20 cm/s  
Tensione: 230V 50Hz  
Potenza: 45 W.  
Assorbimento: 0.23 A  
Indice di protezione: IP20.  
Temperatura di funzionamento: da -10°C a +60°C

MOTORE BINARIO 220V ELETTRONICO

Fine corsa meccanico ad apprendimento automatico.  
Centralina integrata per l'utilizzo del radiocomando.  
Uscita contatti puliti per l'aggiunta di un pulsante.  
Velocità: 20 cm/s  
Tensione: 230V 50Hz  
Potenza: 45 W.  
Assorbimento: 0.23 A  
Indice di protezione: IP20.  
Temperatura di funzionamento: da -10°C a +60°C

MECHANICAL 220V MOTOR

Mechanical limit adjustment. Suitable for connection to wall switches or home automation buttons.  
Power: 6Nm  
Revolutions: 28 rpm  
Voltage: 230V 50Hz  
Battery: 121W.  
Power draw: 0.53 A  
Protection rating: IP44.  
Operating temperature: in the range of -10°C to +60°C  
The motor is equipped with a self-locking system in the instance of overheating. It automatically unlocks as the temperature drops.  
Attention: Do not connect in parallel.

ELECTRONIC 220V MOTOR

Electronic line adjustment and encoder motion control. Suitable for remote control systems.  
Power: 6Nm  
Revolutions: 28 rpm  
Voltage: 230V 50Hz  
Battery: 121W.  
Power draw: 0.53 A  
Protection rating: IP44.  
Operating temperature: in the range of -10°C to +60°C  
The motor is equipped with a self-locking system in the instance of overheating. It automatically unlocks as the temperature drops.

MECHANICAL 220V MOTOR (for VS model)

Mechanical limit adjustment. Suitable for connection to wall switches or home automation buttons.  
Power: 50 Nm  
Revolutions: 14 rpm  
Voltage: 230V 50Hz  
Battery: 210 W.  
Power draw: 1.9 A  
Protection rating: IP44.  
Operating temperature: in the range of -10°C to +60°C  
The motor is equipped with a self-locking system in the instance of overheating. It automatically unlocks as the temperature drops.  
Attention: Do not connect in parallel.

ELECTRONIC 220V MOTOR (for VS model)

Electronic line adjustment and encoder motion control. Suitable for remote control systems.  
Power: 50 Nm  
Revolutions: 14 rpm  
Voltage: 230V 50Hz  
Battery: 210 W.  
Power draw: 1.9 A  
Protection rating: IP20.  
Operating temperature: in the range of -10°C to +60°C  
The motor is equipped with a self-locking system in the instance of overheating. It automatically unlocks as the temperature drops.

MECHANICAL 220V BINARY MOTOR

Mechanical limit adjustment and machine learning.  
Speed: 20 cm/s  
Voltage: 230V 50Hz  
Battery: 45 W.  
Power draw: 0.23 A  
Protection rating: IP20.  
Operating temperature: in the range of -10°C to +60°C

ELECTRONIC 220V BINARY MOTOR

Mechanical limit adjustment and machine learning.  
Integrated control unit for use of the remote control.  
Dry contact output for the addition of a button.  
Speed: 20 cm/s  
Voltage: 230V 50Hz  
Battery: 45 W.  
Power draw: 0.23 A  
Protection rating: IP20.  
Operating temperature: in the range of -10°C to +60°C

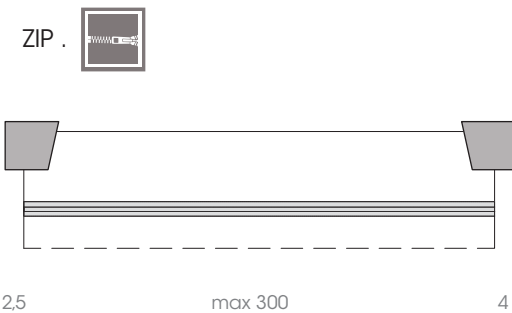
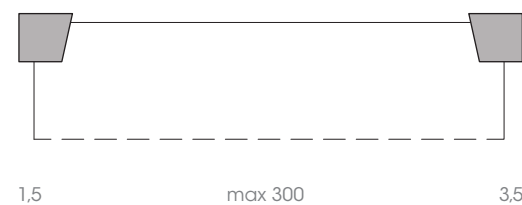


X - T Y P E



DIMENSIONI . DIMENSION

Larghezza massima . Max width 300 cm  
 Altezza massima . Max height 400 cm



INSTALLAZIONI . INSTALLATIONS

Caduta telo standard . Standard blind descent.

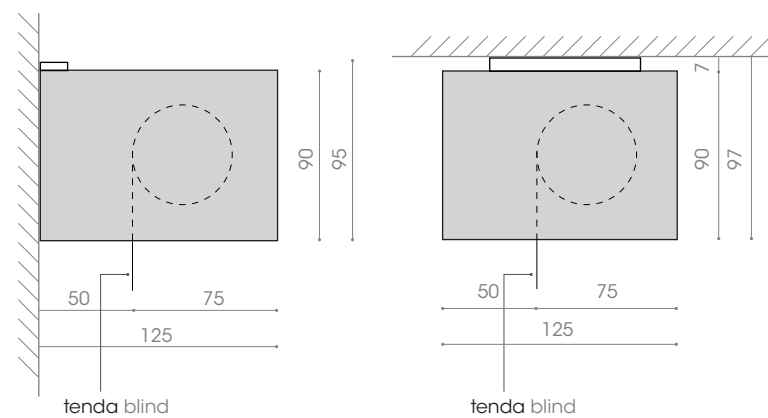
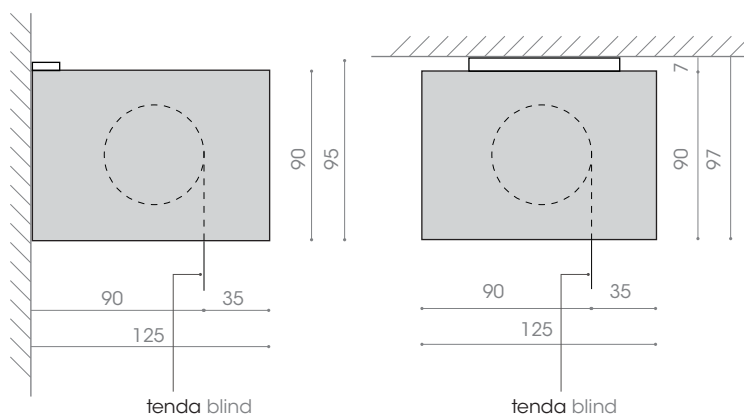
Fissaggio a parete . Wall fixing

Fissaggio a soffitto . Ceiling fixing

Caduta telo verso infisso . Towards window's frame descent.

Fissaggio a parete . Wall fixing

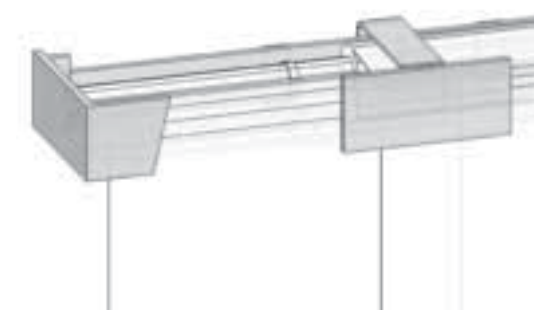
Fissaggio a soffitto . Ceiling fixing



MOVIMENTAZIONI . MOVEMENT



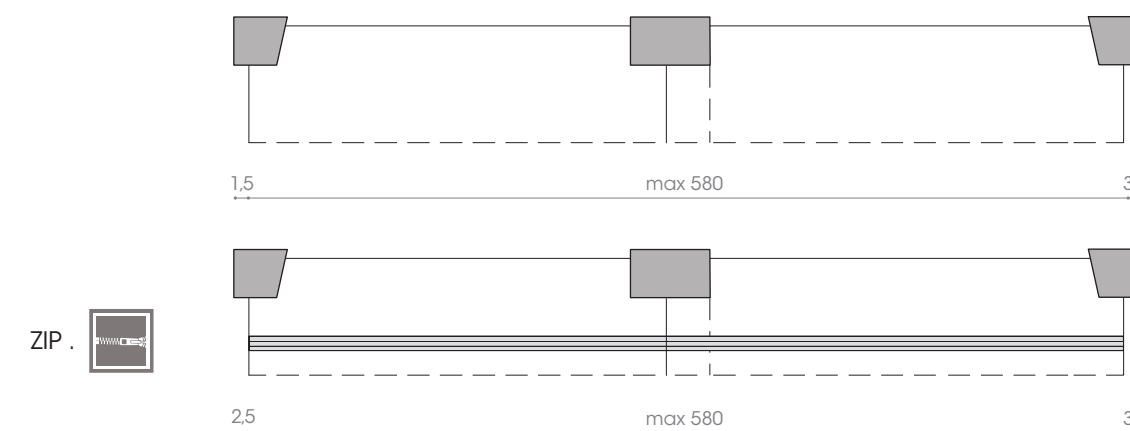
X - T Y P E M U L T I P L O



IN  
door

DIMENSIONI . DIMENSION

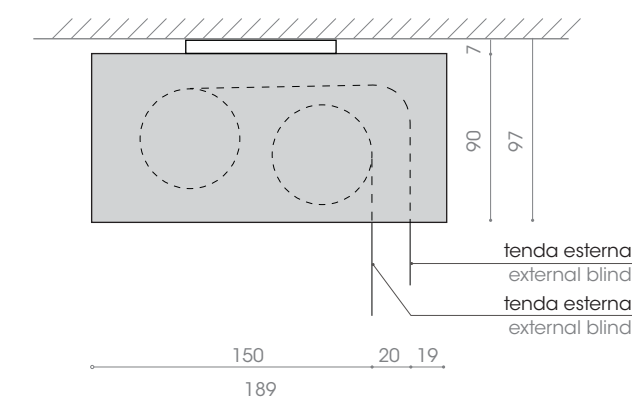
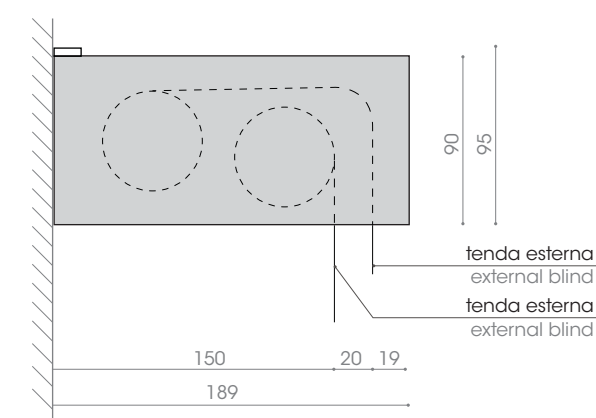
Larghezza massima . Max width 580 cm  
 Altezza massima . Max height 400 cm



INSTALLAZIONI . INSTALLATIONS

Fissaggio a parete . Wall fixing

Fissaggio a soffitto . Ceiling fixing



MOVIMENTAZIONI . MOVEMENT



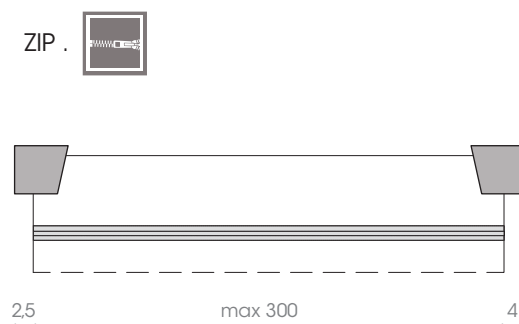
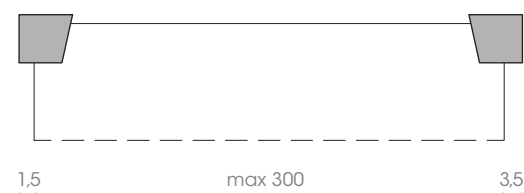
X - T Y P E N & D



IN  
door

DIMENSIONI . DIMENSION

Larghezza massima . Max width 300 cm  
Altezza massima . Max height 400 cm



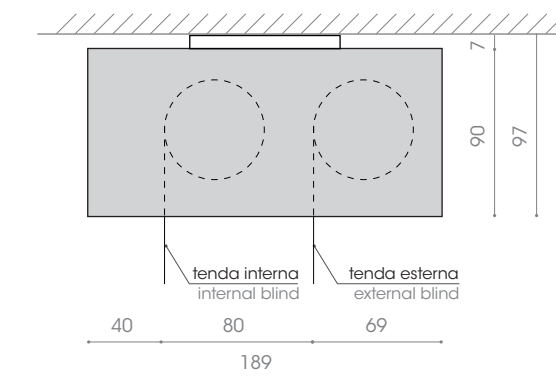
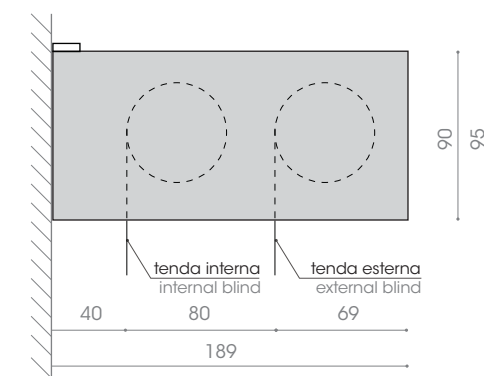
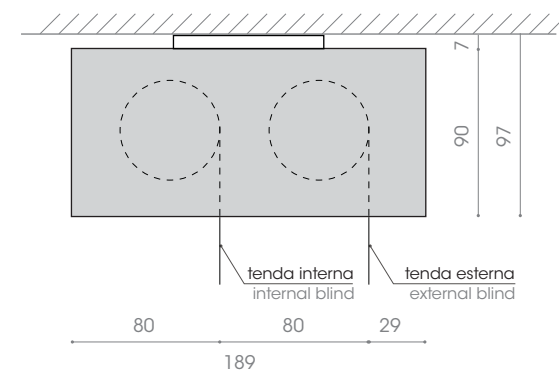
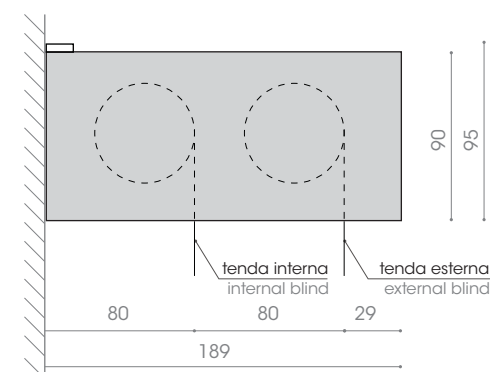
INSTALLAZIONI . INSTALLATIONS

Caduta telo standard . Standard blind descent.  
Fissaggio a parete . Wall fixing

Fissaggio a soffitto . Ceiling fixing

Caduta telo verso infisso . Towards window's frame descent.  
Fissaggio a parete . Wall fixing

Fissaggio a soffitto . Ceiling fixing

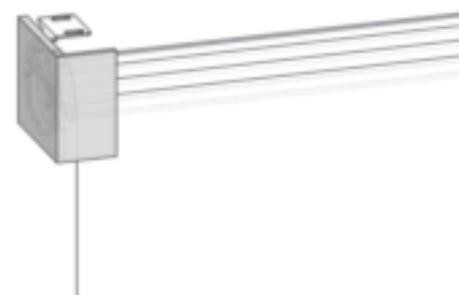


MOVIMENTAZIONI . MOVEMENT

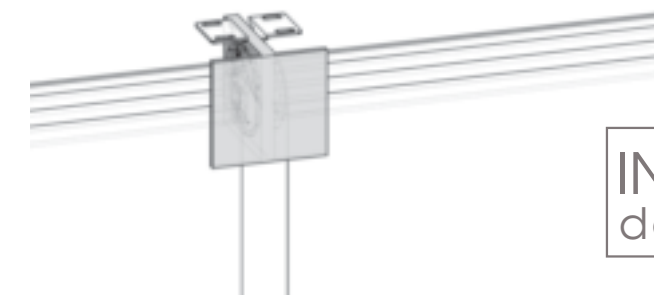




R O E L



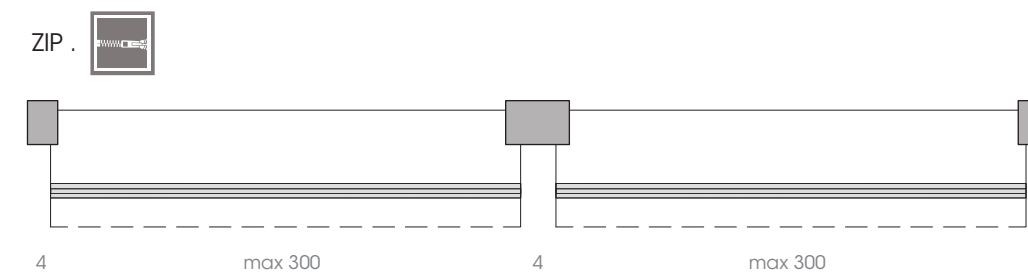
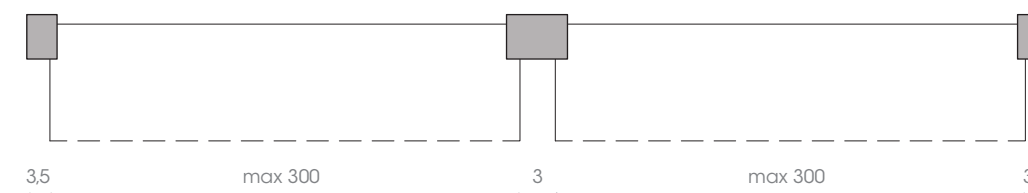
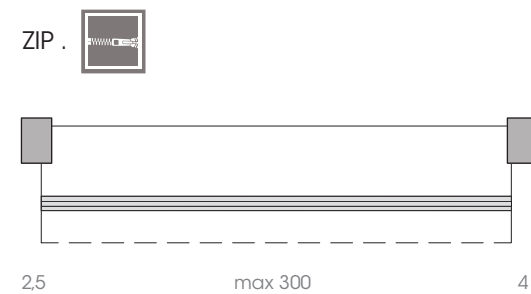
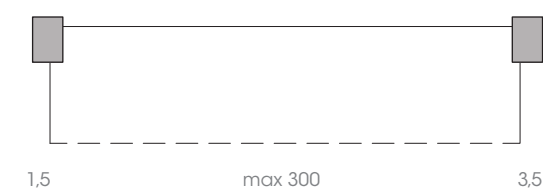
R O E L I N T E R M E D I O



IN  
door

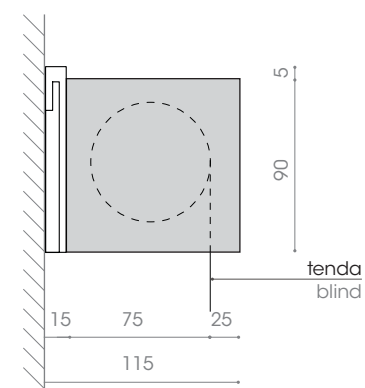
DIMENSIONI . DIMENSION

Larghezza massima . Max width 300 cm  
Altezza massima . Max height 400 cm

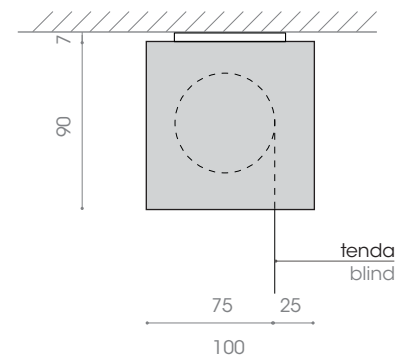


INSTALLAZIONI . INSTALLATIONS

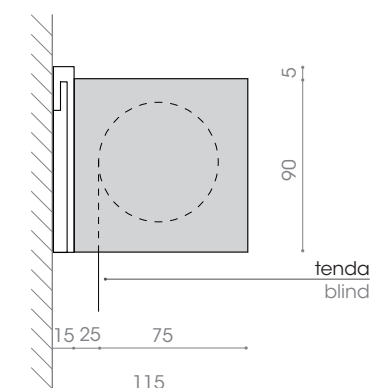
Caduta telo standard . Standard blind descent.  
Fissaggio a parete . Wall fixing



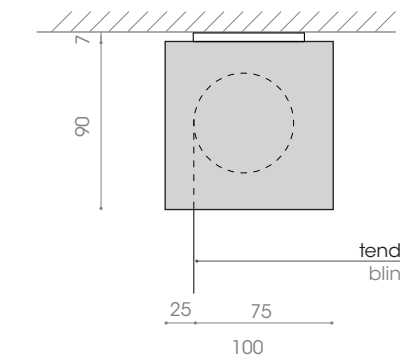
Fissaggio a soffitto . Ceiling fixing



Caduta telo verso infisso . Towards window's frame descent.  
Fissaggio a parete . Wall fixing



Fissaggio a soffitto . Ceiling fixing



MOVIMENTAZIONI . MOVEMENT





DIMENSIONI . DIMENSION

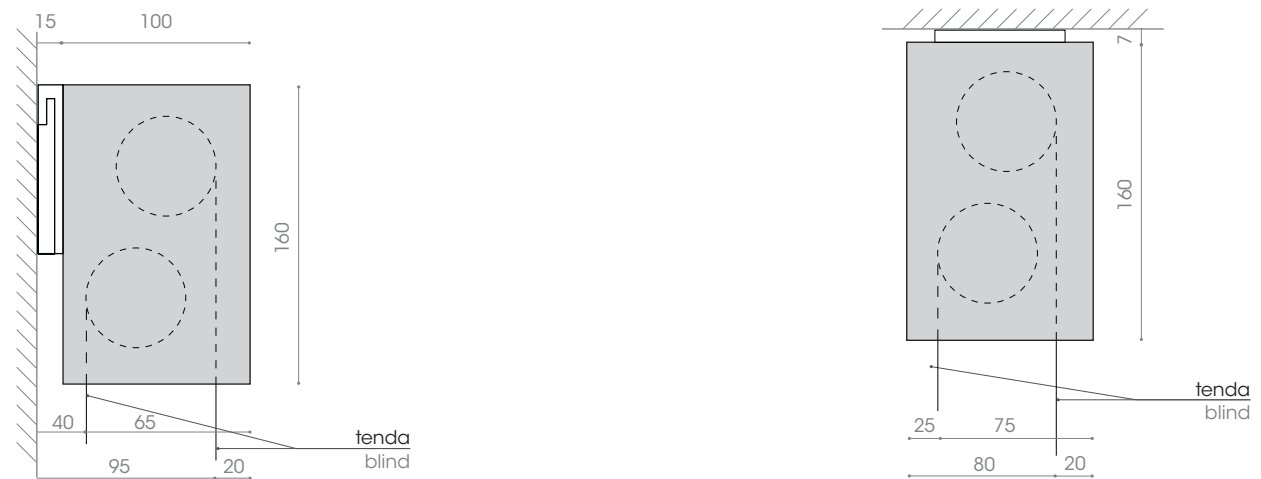
Larghezza massima . Max width 300 cm  
 Altezza massima . Max height 400 cm



INSTALLAZIONI . INSTALLATIONS

Caduta telo standard . Standard blind descent.  
 Fissaggio a parete . Wall fixing

Fissaggio a soffitto . Ceiling fixing



MOVIMENTAZIONI . MOVEMENT



DIMENSIONI . DIMENSION

Larghezza massima . Max width 300 cm  
 Altezza massima . Max height 400 cm

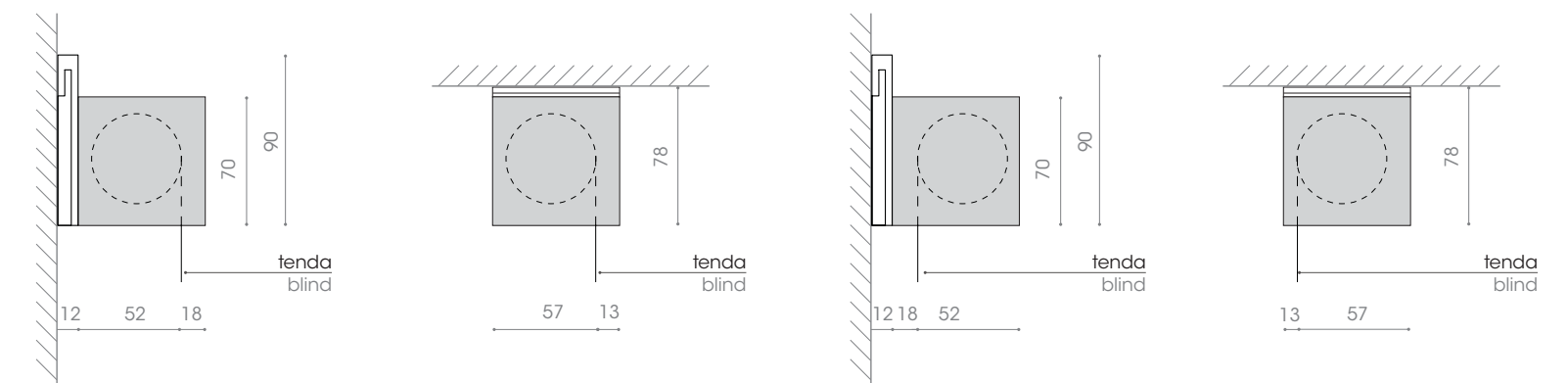


INSTALLAZIONI . INSTALLATIONS

Caduta telo standard . Standard blind descent.  
 Fissaggio a parete . Wall fixing

Fissaggio a soffitto . Ceiling fixing

Caduta telo verso infisso . Towards window's frame descent.  
 Fissaggio a parete . Wall fixing    Fissaggio a soffitto . Ceiling fixing



MOVIMENTAZIONI . MOVEMENT





R O L L V S Ø 1 3 0

IN  
door

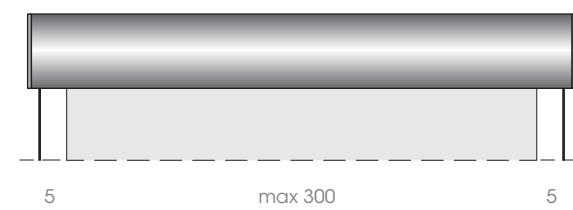
OUT  
door

DIMENSIONI . DIMENSION

Larghezza massima . Max width 300 cm  
Altezza massima . Max height 400 cm

TELO NON STECCATO .  
Non batten-reinforced blind

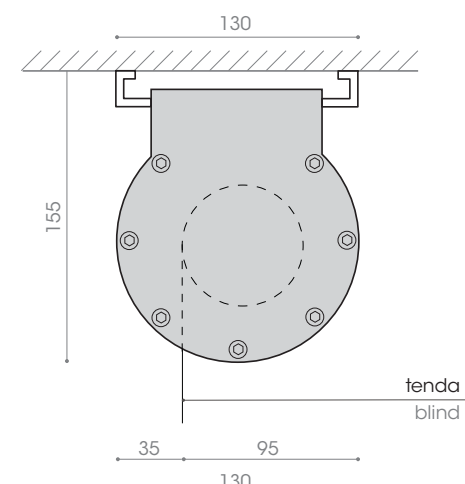
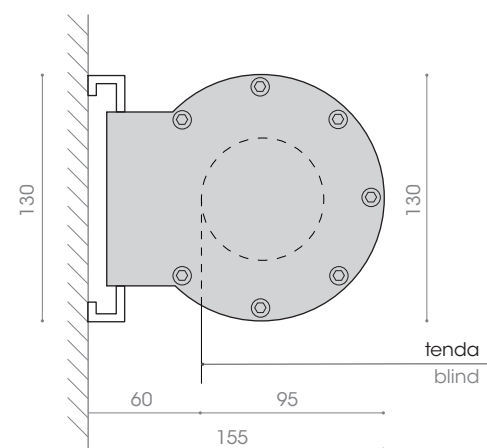
TELO STECCATO .  
Batten-reinforced blind



INSTALLAZIONI . INSTALLATIONS

Fissaggio a parete . Wall fixing

Fissaggio a soffitto . Ceiling fixing



MOVIMENTAZIONI . MOVEMENT



R O L L V S Ø 1 6 0

IN  
door

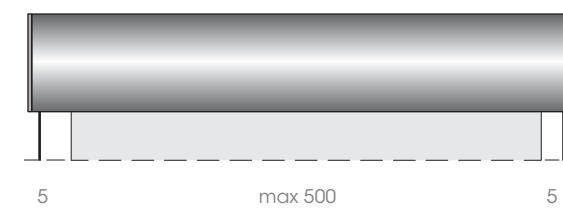
OUT  
door

DIMENSIONI . DIMENSION

Larghezza massima . Max width 500 cm  
Altezza massima . Max height 400 cm

BLOCCO MECCANICO .  
FISSAGGIO A PARETE  
MECHANICAL LOCK  
WALL ATTACHMENT

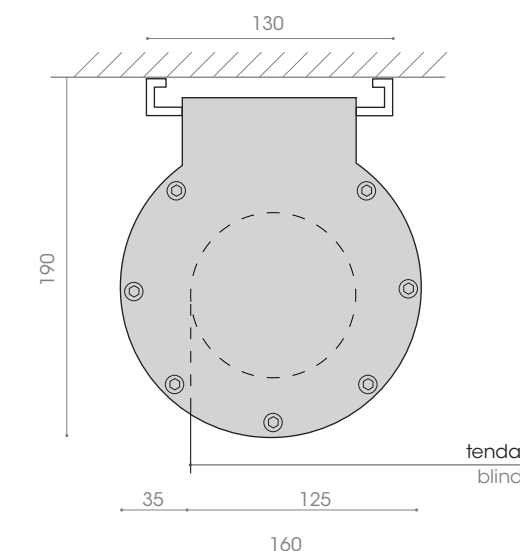
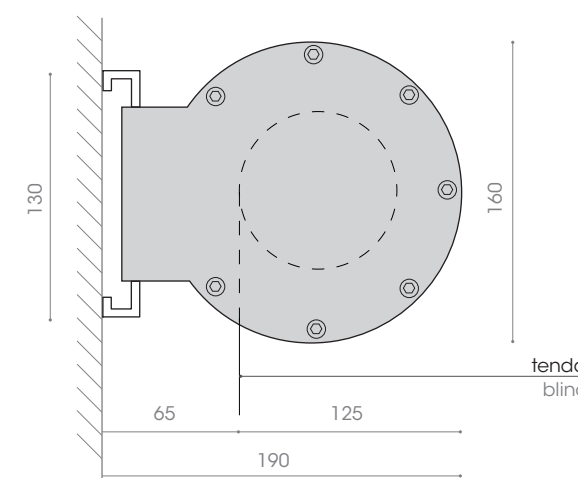
BLOCCO MECCANICO .  
FISSAGGIO A PAVIMENTO  
MECHANICAL LOCK  
FLOOR ATTACHMENT



INSTALLAZIONI . INSTALLATIONS

Fissaggio a parete . Wall fixing

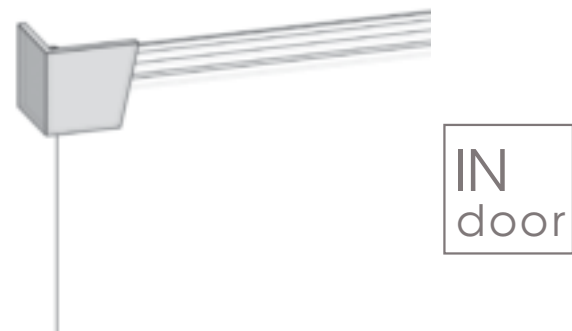
Fissaggio a soffitto . Ceiling fixing



MOVIMENTAZIONI . MOVEMENT

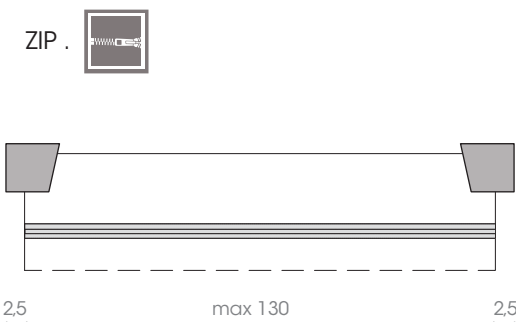
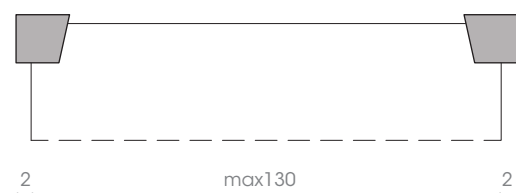


# D R I V E



## DIMENSIONI . DIMENSION

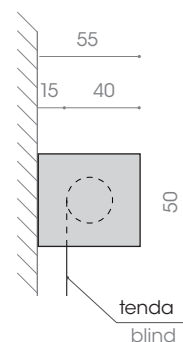
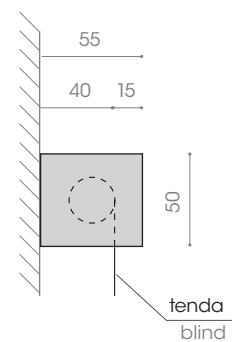
Larghezza massima . Max width 130 cm  
 Altezza massima . Max height 250 cm



## INSTALLAZIONI . INSTALLATIONS

Caduta telo standard . Standard blind descent.  
 Fissaggio a parete . Wall fixing

Caduta telo verso infisso . Towards window's frame descent.



## MOVIMENTAZIONI . MOVEMENT

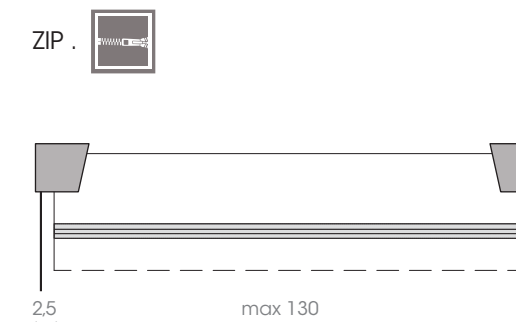
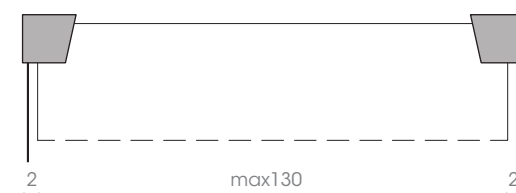


# D R I V E C O N G U I D E



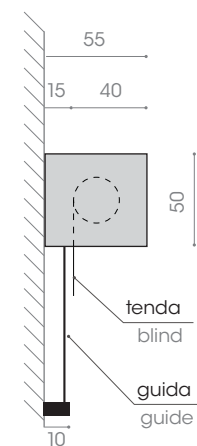
## DIMENSIONI . DIMENSION

Larghezza massima . Max width 130 cm  
 Altezza massima . Max height 250 cm



## INSTALLAZIONI . INSTALLATIONS

Caduta telo verso infisso . Towards window's frame descent.  
 Fissaggio a parete . Wall fixing



## MOVIMENTAZIONI . MOVEMENT



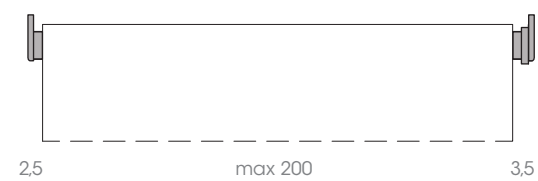


# W O R K



## DIMENSIONI . DIMENSION

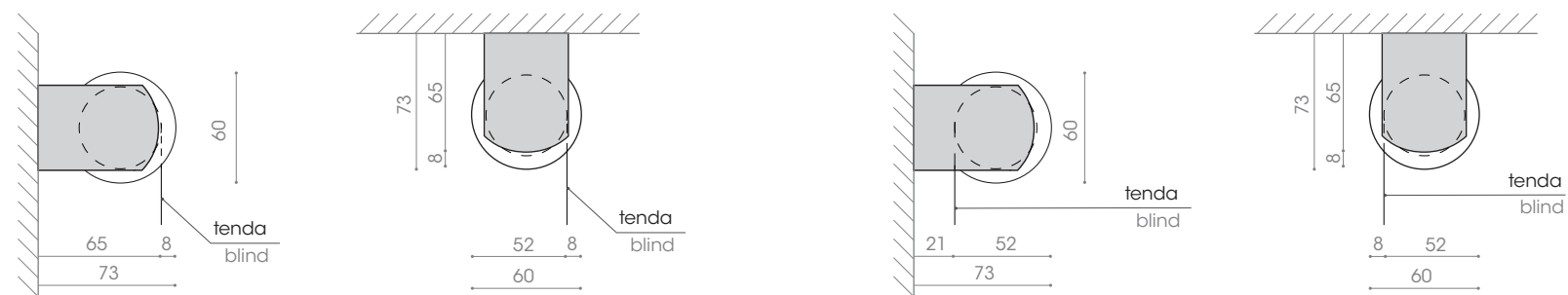
Larghezza massima . Max width 200 cm  
 Altezza massima . Max height 300 cm



## INSTALLAZIONI . INSTALLATIONS

Caduta telo standard . Standard blind descent.  
 Fissaggio a parete . Wall fixing

Caduta telo verso infisso . Towards window's frame descent.  
 Fissaggio a soffitto . Ceiling fixing



## MOVIMENTAZIONI . MOVEMENT

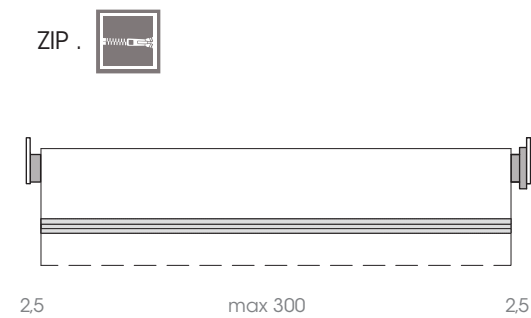
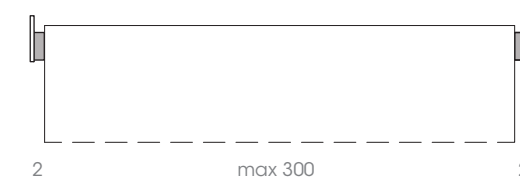


# S T A R T



## DIMENSIONI . DIMENSION

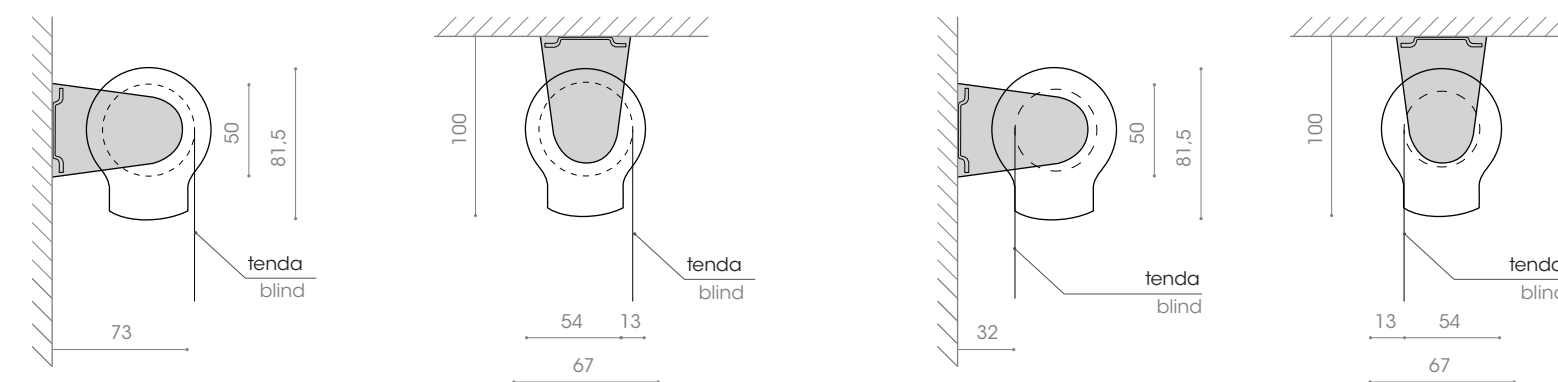
Larghezza massima . Max width 300 cm  
 Altezza massima . Max height 400 cm



## INSTALLAZIONI . INSTALLATIONS

Caduta telo standard . Standard blind descent.  
 Fissaggio a parete . Wall fixing    Fissaggio a soffitto . Ceiling fixing

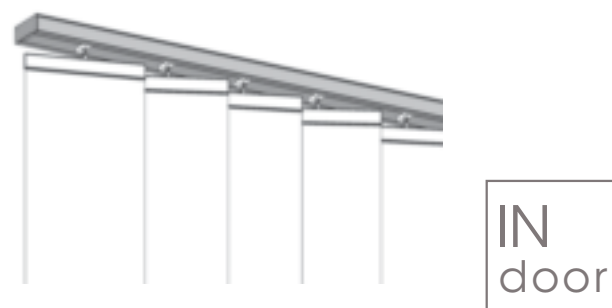
Caduta telo verso infisso . Towards window's frame descent.  
 Fissaggio a parete . Wall fixing    Fissaggio a soffitto . Ceiling fixing



## MOVIMENTAZIONI . MOVEMENT



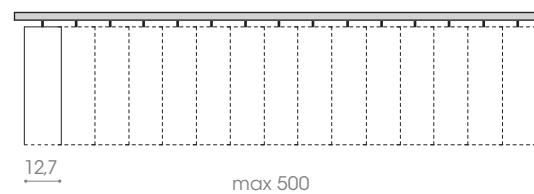
# M O V E



IN  
door

## DIMENSIONI . DIMENSION

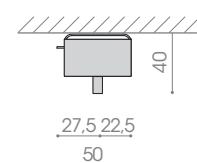
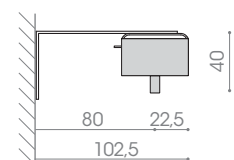
Larghezza massima - movimentazione manuale. Max width - manual movement 500 cm  
 Larghezza massima - movimentazione a telecomando. Max width - movement via multichannel remote control 300 cm  
 Altezza massima . Max height 400 cm



## INSTALLAZIONI . INSTALLATIONS

Fissaggio a parete . Wall fixing

Fissaggio a soffitto . Ceiling fixing



## MOVIMENTAZIONI . MOVEMENT



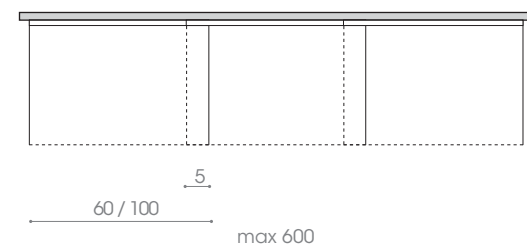
# S L I D E



IN  
door

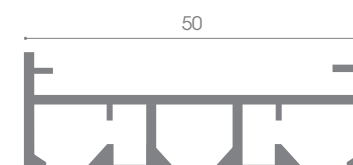
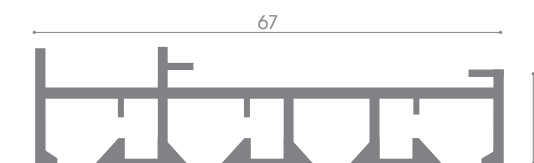
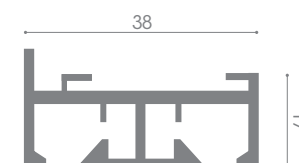
## DIMENSIONI . DIMENSION

Larghezza massima - movimentazione manuale. Max width - manual movement 600 cm  
 Altezza massima . Max height 320 cm



## INSTALLAZIONI . INSTALLATIONS

Fissaggio a soffitto . Ceiling fixing



## MOVIMENTAZIONI . MOVEMENT





DIMENSIONI . DIMENSION

Larghezza massima . Max width 500 cm  
 Altezza massima . Max height 400 cm



Binario dritto con catenella .  
 Straight track with chain.



Binario dritto a strappo .  
 Straight pull track.



Raggio curvatura max 150 mm >  
 Bending radius max. 150 mm >

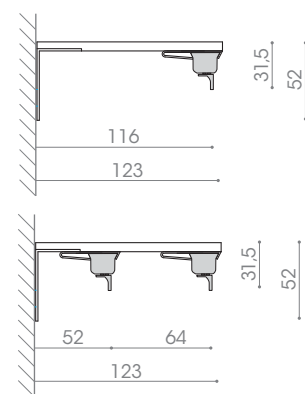
Binario curvo con catenella .  
 Curved track with chain.



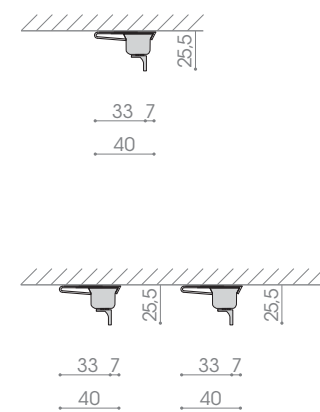
Binario curvo a strappo .  
 Curved pull track.

INSTALLAZIONI . INSTALLATIONS

Fissaggio a parete . Wall fixing



Fissaggio a soffitto . Ceiling fixing



MOVIMENTAZIONI . MOVEMENT



DIMENSIONI . DIMENSION

Larghezza massima . Max width 500 cm  
 Altezza massima . Max height 400 cm



Binario dritto a motore .  
 Motorised straight track.

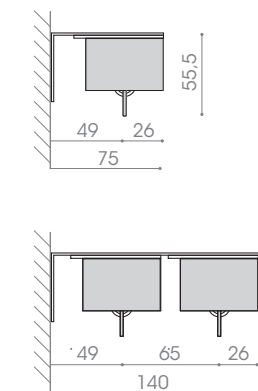


Raggio curvatura max 250 mm >  
 Bending radius max. 250 mm >

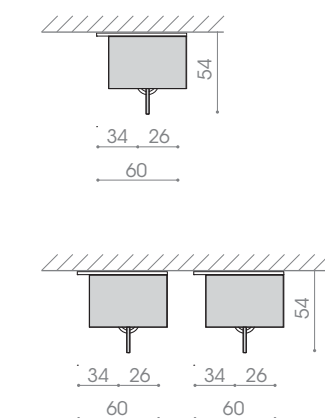
Binario curvo a motore .  
 Motorised curved track.

INSTALLAZIONI . INSTALLATIONS

Fissaggio a parete . Wall fixing



Fissaggio a soffitto . Ceiling fixing



MOVIMENTAZIONI . MOVEMENT





# EVEREST PROJECT

EVEREST SRL - VIA ROMA, 98  
31050 MIANE -TV- ITALY  
TEL. +39.0438.974539  
FAX +39.0438.971367  
WWW.EVERESTPROJECT.EU - INFO@EVERESTPROJECT.EU  
WWW.TAO.EU - INFO@TAO.EU

CONCEPT AND DIGITAL IMAGES: *imago*design  
COORDINATOR: GIANLUCA SAVI, MKT TAO DESIGN  
PH: FAUSTO TREVISAN  
PRINT: GRAFICHE ANTIGA  
GENNAIO 2013



[WWW.EVERESTPROJECT.EU](http://WWW.EVERESTPROJECT.EU)